



BRADIPAR

Brazilian Diesel Parts



A Bradipar está localizada na grande São Paulo e foi criada com o objetivo de atuar no mercado de reposição de autopeças para a linha de veículos pesados e diesel.

Possui, em seu quadro de funcionários, profissionais competentes com décadas de experiência no segmento de usinagem de precisão, estando apta a atender as necessidades do mercado de reposição com sua reconhecida qualidade e excelência no atendimento aos clientes.

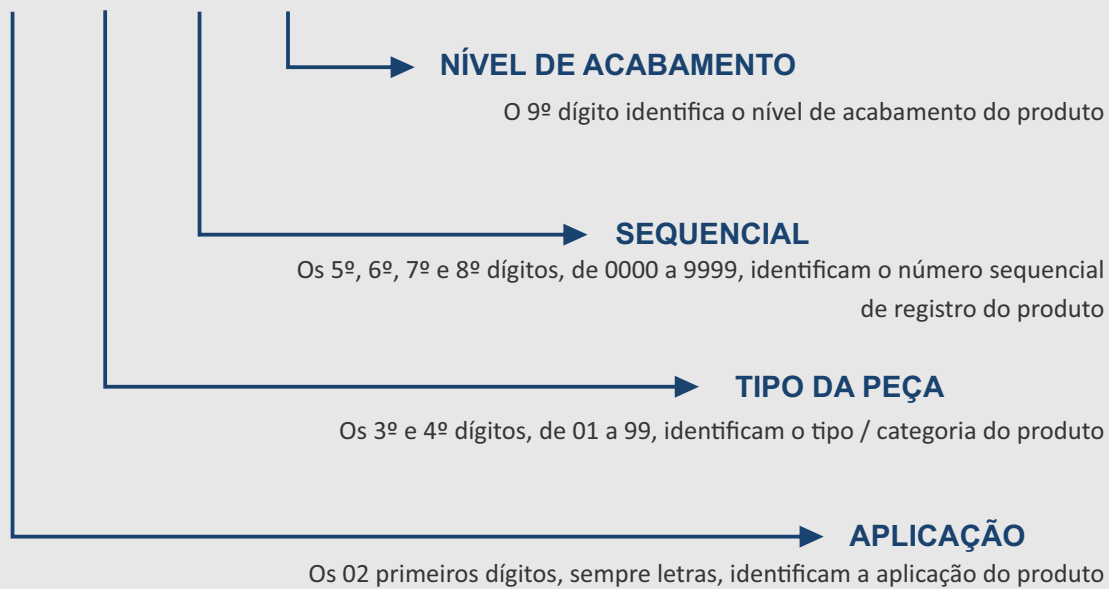
A Bradipar está em constante desenvolvimento, investindo na modernização de seu parque fabril e na ampliação de seu portfólio de produtos, possuindo flexibilidade para atender a demanda por novos desenvolvimentos.





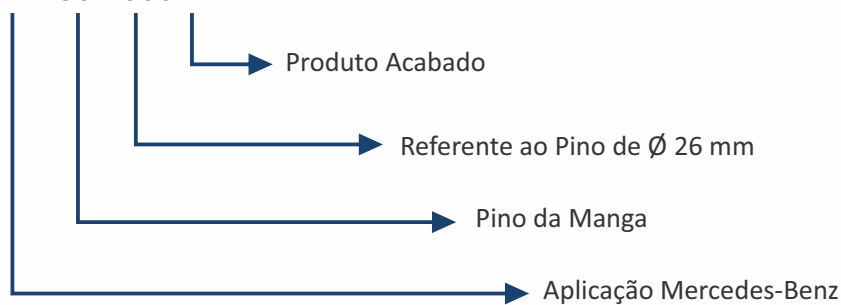
Sistema de Codificação

MB.00.0000.0

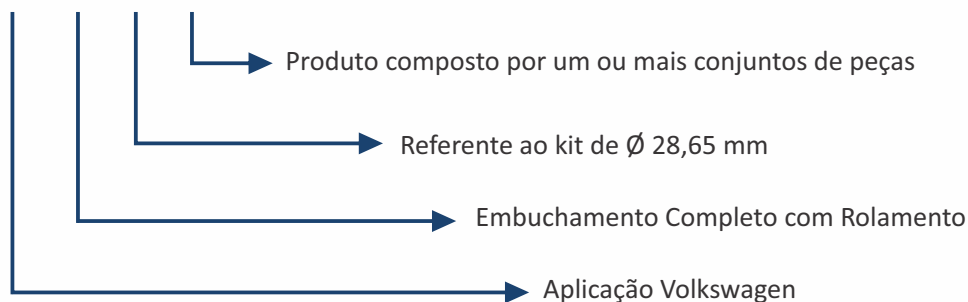


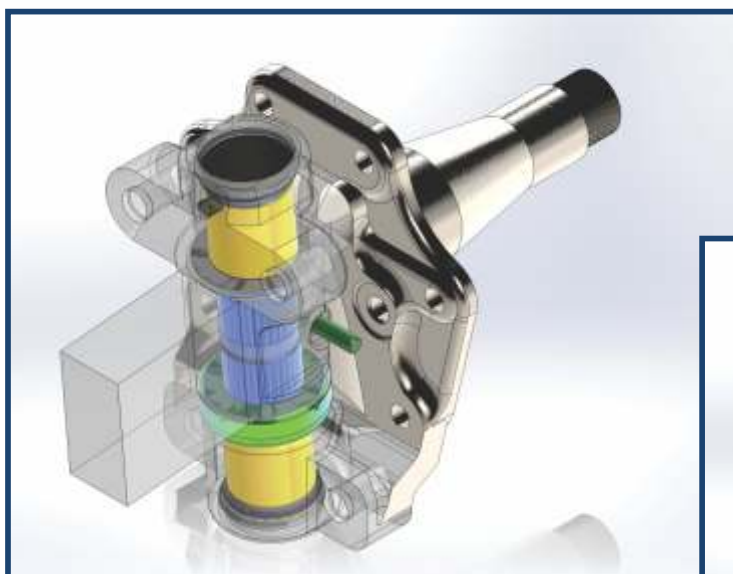
Exemplos

MB.85.2600.4



VW.80.2865.8





Informações técnicas montagem / conjunto:

- Verificar conformidade do olhal da viga, quanto a dimensional e cilindridade para alojamento do Pino da Manga, pois o mesmo deverá ter contato em 100% da superfície, caso necessário realizar o torneamento.
- O diâmetro do Olhal da Viga define a sobre medida do Kit de Embuchamento necessário para realizar a recuperação do Conjunto da Manga.
- Verificar regularidade dos alojamentos das Buchas na Manga de Eixo.
- A montagem do Rolamento deverá ser realizada manualmente, pois sua capa tem função somente para evitar entrada de partículas e conter a graxa lubrificante e assim assegurar a vida útil do conjunto.
- A montagem da Chaveta / Pino Trava deverá estar com fresado direcionado para o Pino da Manga e com torque adequado.
- A montagem do Kit de Embuchamento, que faz a ligação da Manga com a Viga / Eixo dianteiro do veículo, para maior durabilidade, deverá ser ajustada utilizando Arruela Calço, respeitando as folgas: radial de 0,02mm e axial de 0,05 a 0,25mm.
- Lubrificar e engraxar o reparo a cada 3.000Km e assim garantir a vida útil do produto.

Informações técnicas Componentes:

· Pino da Manga

- Fabricados em aço de qualidade comprovada.
- Tratamento térmico de tempera por indução.
- Camada temperada e dureza superficial controladas.
- Acabamento superficial retificado, precisão $\pm 0,01$ mm.
- Teste "Magnaflux" isenção de trincas.

· Bucha da Manga

- Fabricados em liga de bronze fundido.
- Composição química, dureza e densidade controladas no processo.
- Duplo canal de lubrificação profundidade 0,8mm.
- Diâmetros e concentricidade controlados.

· Rolamento Axial

- Rolamento de rolos cônicos.
- Pistas fabricadas em aço temperado.
- Rolos cônicos de aço SAE 52100 temperados.
- Pistas e rolos cônicos com acabamento superficial de retifica fina.
- Conjunto fornecido preenchido com graxa lubrificante.

· Arruela Calço

- Fabricadas em chapa de aço estampada.
- Espessuras de 0,3; 0,5. e 1,0mm.
- Tamboreadas para eliminar rebarbas e arestas cortantes.

· Chimie

- Anel Inferior fabricado em bolacha de bronze fundido.
- Totalmente usinado inclusive canais de lubrificação.
- Anel Superior fabricado em aço.
- Tratamento térmico de tempera e revenimento.
- Usinagem fina para evitar desgastes.
- Conjunto fornecido preenchido com graxa lubrificante.

· Chaveta / Pino trava / Contra pino

- Fabricados em aço
- Tratamento térmico de tempera e revenimento com dureza controlada.
- Proteção superficial.



Índice Mercedes-Benz

Embuchamento	Código BRADIPAR	Aplicações	Pág.
Ø 51 / 50 até 50,50 x 222 mm	MB.80.5100.8	1924-1935	04
Ø 50 até 50,50 x 222 mm Rolamento de Agulhas	MB.80.5001.8	O370/O371/O400/O500 /Caminhão 1938 AXOR 1933/2035/2040/2044/2533/2544	05
Ø 50 até 50,50 x 222 mm Bucha de Bronze	MB.80.5000.8	O370/O371/O400/O500 / Caminhão 1938 AXOR 1933/2035/2040/2044/2533/2544	06
Ø 45 até 46,10 x 218 mm	MB.80.4500.8	1614 / 1714 / 1414 / 1418 / 1618 / 1620 / 1621 / 1630 / 1714 / 1718 / 1721 / 1730 / 2420	07
Ø 45 até 46,10 x 218 mm	MB.80.4502.8	ATEGO / OF 1722	08
Ø 38 até 39,20 x 218 mm	MB.80.3800.8	MBB 1113 AO 2213 - FREIO A AR	09
Ø 36,65 até 37,95 x 211 mm	MB.80.3665.8	MBB 1313 AO 2213 - FREIO A ÓLEO	10
Ø 35 até 36,90 x 203 mm	MB.80.3500.8	MBB 1111/1113/1114/1116	11
Ø 30 até 31 x 188 mm	MB.80.3000.8	MBB 809/812/912/914/915/712 Eletr.	12
Ø 27 / 35 x 176 mm	MB.80.2735.8	MBB ACCELO 715C / 915C	13
Ø 27 até 28 x 154 mm	MB.80.2700.8	MBB 609/709/710/712	14
Ø 26 até 26,90 x 154 mm	MB.80.2600.8	MBB 608/708	15

Kits de Embuchamento



Kit Embuchamento Completo
Medidas Ø 51 / 50
até 50,50 x 222 mm
350.330.00.19
 King Pin Kit 51 / 50 to 50,50 mm

Vendido
separadamente



APLICAÇÕES: 1924 - 1935

Código Bradipar	Código Original	Descrição
MB.80.5100.8	350.330.00.19	EMBUCHAMENTO COMPLETO COM ROLAMENTO
MB.81.5100.8		EMBUCHAMENTO COMPLETO COM CHIMIE
MB.90.5100.8	350.330.00.19	EMBUCHAMENTO PARCIAL (1 lado) COM ROLAMENTO
MB.91.5100.8	350.330.00.19	EMBUCHAMENTO PARCIAL (1 lado) COM CHIMIE
MB.70.5001.7	364.330.04.19	KIT REPARO

Componentes Avulsos

Código Bradipar	Código Original	Descrição
* MB.85.5100.4	364.330.00.19	Pino Manga Ø 51 / 50 x Comp. 222 mm
* MB.86.5000.4	350.332.70.48	Bucha de Bronze Ø Int. 50 x Ø Ext. 58,05 x Comp. 52 mm
MB.86.5100.4	350.332.71.48	Bucha de Bronze Ø Int. 51 x Ø Ext. 58,05 x Comp. 52 mm
MB.84.5000.4	001.981.78.18	Rolamento Axial de Rolete Cônico
MB.83.5100.6	350.332.01.62	Chimie - Int. 51 x Ext. 78 x Comp. 22 mm
MB.75.5010.4		Arruela Ø 50 - 1,0 mm
MB.75.5005.4		Arruela Ø 50 - 0,5 mm
MB.75.5003.4		Arruela Ø 50 - 0,3 mm
MB.73.5000.4		Anel Trava
MB.72.5000.4		Anel Vedação O'Ring
MB.74.5001.4		Tampa com Rosca

MB.75.5000.4	007603.050100	Arruela Alumínio 50 x 57 x 2 mm
MB.72.5001.4	006.997.71.47	Retentor Pino M.Eixo (Superior)
MB.72.5002.4	011.997.35.46	Retentor Pino M.Eixo (Inferior)

*Medida standard, favor especificar as medidas no pedido.



Kits de Embuchamento



Kit Embuchamento Completo
 Medidas Ø 50
 até 50,50 x 222 mm
Rolamento de Agulha
364.330.00.19
 King Pin Kit 50 to 50,50 mm



APLICAÇÕES:

O370/O371/O400/O500 /Caminhão 1938 AXOR 1933/2035/2040/2044/2533/2544

Código Bradipar	Código Original	Descrição
MB.80.5001.8	364.330.00.19	EMBUCHAMENTO COMPLETO COM ROLAMENTO
MB.81.5001.8		EMBUCHAMENTO COMPLETO COM CHIMIE
MB.90.5001.8	364.330.00.19	EMBUCHAMENTO PARCIAL (1 lado) COM ROLAMENTO
MB.91.5001.8	364.330.00.19	EMBUCHAMENTO PARCIAL (1 lado) COM CHIMIE
MB.69.5001.7	364.330.04.19	KIT REPARO

Componentes Avulsos

Código Bradipar	Código Original	Descrição
* MB.85.5001.4	301.332.03.06	Pino Manga Ø 50 x Comp. 222 mm - RA
MB.84.5000.4	001.981.78.18	Rolamento Axial de Rolete Cônico
MB.84.5001.4	008.981.68.10	Rolamento de Agulha 50 mm
MB.83.5000.6	350.332.01.62	Chimie - Int. 50 x Ext. 71 x Comp. 21,3 mm
MB.75.5010.4		Arruela Ø 50 - 1,0 mm
MB.75.5005.4		Arruela Ø 50 - 0,5 mm
MB.75.5003.4		Arruela Ø 50 - 0,3 mm
MB.73.5000.4		Anel Trava
MB.72.5000.4		Anel Vedação O'Ring
MB.74.5001.4		Tampa com Rosca
MB.75.5000.4	007603.050100	Arruela Alumínio 50 x 57 x 2 mm
MB.72.5001.4	006.997.71.47	Retentor Pino M.Eixo (Superior)
MB.72.5002.4	011.997.35.46	Retentor Pino M.Eixo (Inferior)

*Medida standard, favor especificar as medidas no pedido.

Kits de Embuchamento



Kit Embuchamento Completo
Medidas Ø 50 até 50,50 x 222 mm

Bucha de Bronze

364.330.00.19

King Pin Kit 50 to 50,50 mm

Vendido
separadamente



APLICAÇÕES:

O370/O371/O400/O500 / Caminhão 1938 AXOR 1933/2035/2040/2044/2533/2544

Código Bradipar	Código Original	Descrição
MB.80.5000.8	364.330.00.19	EMBUCHAMENTO COMPLETO COM ROLAMENTO
MB.81.5000.8		EMBUCHAMENTO COMPLETO COM CHIMIE
MB.90.5000.8	364.330.00.19	EMBUCHAMENTO PARCIAL (1 lado) COM ROLAMENTO
MB.91.5000.8	364.330.00.19	EMBUCHAMENTO PARCIAL (1 lado) COM CHIMIE
MB.69.5001.7	364.330.04.19	KIT REPARO

Componentes Avulsos

Código Bradipar	Código Original	Descrição
* MB.85.5000.4	301.332.03.06	Pino Manga Ø 50 x Compr. 222,00 mm - BB
* MB.86.5000.4	350.332.70.48	Bucha de Bronze Ø Int. 50 x Ø Ext. 58,05 x Comp. 52 mm
MB.84.5000.4	001.981.78.18	Rolamento Axial de Rolete Cônico
MB.83.5000.6	350.332.01.62	Chimie - Int. 50 x Ext. 71 x Comp. 21,3 mm
MB.75.5010.4		Arruela Ø 50 - 1,0 mm
MB.75.5005.4		Arruela Ø 50 - 0,5 mm
MB.75.5003.4		Arruela Ø 50 - 0,3 mm
MB.73.5000.4		Anel Trava
MB.72.5000.4		Anel Vedação O'Ring
MB.74.5001.4		Tampa com Rosca

MB.75.5000.4	007603.050100	Arruela Alumínio 50 x 57 x 2 mm
MB.72.5001.4	006.997.71.47	Retentor Pino M.Eixo (Superior)
MB.72.5002.4	011.997.35.46	Retentor Pino M.Eixo (Inferior)

*Medida standard, favor especificar as medidas no pedido.



Kits de Embuchamento



Kit Embuchamento Completo
Medidas Ø 45
até 46,10 x 218 mm
355.586.00.33
 King Pin Kit 45 to 46,10 mm

APLICAÇÕES:

1614 / 1714 / 1414 / 1418 / 1618 / 1620 / 1621
 1630 / 1714 / 1718 / 1721 / 1730 / 2420

Código Bradipar	Código Original	Descrição
MB.80.4500.8	355.586.00.33	EMBUCHAMENTO COMPLETO COM ROLAMENTO
MB.81.4500.8		EMBUCHAMENTO COMPLETO COM CHIMIE
MB.90.4500.8	355.586.00.33	EMBUCHAMENTO PARCIAL (1 lado) COM ROLAMENTO
MB.91.4500.8	355.586.00.33	EMBUCHAMENTO PARCIAL (1 lado) COM CHIMIE
MB.92.4500.8		EMBUCHAMENTO PARCIAL (1 Id) C/ ROLAMENTO + BUCHA DE TEFLON
MB.93.4500.8		EMBUCHAMENTO PARCIAL (1 Id) C/ CHIMIE + BUCHA DE TEFLON
MB.70.4500.7	355.586.97.33	KIT REPARO

Componentes Avulsos

Código Bradipar	Código Original	Descrição
* MB.85.4500.4	355.330.04.19	Pino Manga Ø 45 x Comp. 218 mm
* MB.86.4500.4	355.332.01.48	Bucha de Bronze Ø Int. 45 x Ø Ext. 50,08 x Comp. 52 mm
MB.11.4500.4		Bucha de Teflon
MB.84.4500.4	000.981.83.18	Rolamento Axial de Rolete Cônicos
MB.83.4500.6	384.332.01.62	Chimie - 45 mm - Int. 46,20 x Ext. 70,00 x Comp. 21,60 mm
MB.71.3800.6	360.990.01.37	Chaveta
MB.75.4510.4		Arruela Ø 45 - 1,0 mm
MB.75.4505.4		Arruela Ø 45 - 0,5 mm
MB.75.4503.4		Arruela Ø 45 - 0,3 mm
MB.73.4500.4		Anel Trava
MB.72.4500.4		Anel Vedação O'Ring
MB.74.4501.4		Tampa com Rosca
MB.74.4500.4		Tampa sem Rosca

*Medida standard, favor especificar as medidas no pedido.

Kits de Embuchamento



Kit Embuchamento Completo
Medidas Ø 45
até 46,10 x 218 mm
696.330.00.19
 King Pin Kit 45 mm to 46,10 mm

APLICAÇÕES:

ATEGO MBB 1935 / OF 1722 / 1315 / 1418 / 1518 / 1725 / 2425 / 2428 / L1318

Código Bradipar	Código Original	Descrição
MB.80.4502.8	696.330.00.19	EMBUCHAMENTO COMPLETO COM ROLAMENTO
MB.81.4502.8	696.330.00.19	EMBUCHAMENTO COMPLETO COM CHIMIE
MB.90.4502.8	696.330.00.19	EMBUCHAMENTO PARCIAL (1 lado) COM ROLAMENTO
MB.91.4502.8	696.330.00.19	EMBUCHAMENTO PARCIAL (1 lado) COM CHIMIE
MB.70.4500.7	355.586.97.33	KIT REPARO

Componentes Avulsos

Código Bradipar	Código Original	Descrição
* MB.85.4500.4	355.330.04.19	Pino Manga Ø 45 x Comp. 218 mm
* MB.86.4502.4		Bucha de Bronze Ø Int. 45 x Ø Ext. 52,08 x Comp. 52 mm
MB.84.4500.4	000.981.83.18	Rolamento Axial de Rolete Cônico
MB.83.4500.6	384.332.01.62	Chimie - 45 mm - Int. 46,20 x Ext. 70 x Comp. 21,60 mm
MB.71.3800.6	360.990.01.37	Chaveta
MB.75.4510.4		Arruela Ø 45 - 1,0 mm
MB.75.4505.4		Arruela Ø 45 - 0,5 mm
MB.75.4503.4		Arruela Ø 45 - 0,3 mm
MB.73.4500.4		Anel Trava
MB.72.4500.4		Anel Vedação O'Ring
MB.74.4501.4		Tampa com Rosca
MB.74.4500.4		Tampa sem Rosca

*Medida standard, favor especificar as medidas no pedido.



Kits de Embuchamento

Kit Embuchamento Completo

Medidas Ø 38

até 39,20 x 218 mm

376.330.03.19

King Pin Kit 38 to 39,20 mm



APLICAÇÕES:

MBB 1318 / 1320 / 1414 / 1417 - 1113 A 2213 - FREIO A AR

Código Bradipar	Código Original	Descrição
MB.80.3800.8	376.330.03.19	EMBUCHAMENTO COMPLETO COM ROLAMENTO
MB.81.3800.8		EMBUCHAMENTO COMPLETO COM CHIMIE
MB.90.3800.8	376.330.03.19	EMBUCHAMENTO PARCIAL (1 lado) COM ROLAMENTO
MB.91.3800.8	376.330.03.19	EMBUCHAMENTO PARCIAL (1 lado) COM CHIMIE
MB.70.3800.7	370.586.97.33	KIT REPARO

Componentes Avulsos

Código Bradipar	Código Original	Descrição
* MB.85.3800.4	360.332.14.06	Pino Manga Ø 38 x Comp. 218 mm
* MB.86.3800.4	360.332.07.48	Bucha de Bronze Ø Int. 38 x Ø Ext. 43,10 x Comp. 48 mm
MB.84.3800.4	000.981.80.18	Rolamento Axial de Rolete Cônico
MB.83.3800.6	384.332.00.97	Chimie - Int. 39,40 x Ext. 70,00 x Comp. 20,50 mm
MB.71.3800.6	360.990.01.37	Chaveta
MB.75.3810.4		Arruela Ø 38 - 1,0 mm
MB.75.3805.4		Arruela Ø 38 - 0,5 mm
MB.75.3803.4		Arruela Ø 38 - 0,3 mm
MB.73.3800.4		Anel Trava
MB.72.3800.4		Anel Vedação O'Ring
MB.74.3801.4		Tampa com Rosca
MB.74.3800.4		Tampa sem Rosca

*Medida standard, favor especificar as medidas no pedido.

Kits de Embuchamento



Kit Embuchamento Completo

Medidas Ø 36,65

até 37,95 x 211 mm

376.330.00.19

King Pin Kit 36,65 to 37,95 mm



APLICAÇÕES:

MBB 1313 / 1513 / 2013 / 0355 / 0364 / 0365 - MBB 1313 A 2213 - FREIO A ÓLEO

Código Bradipar	Código Original	Descrição
MB.80.3665.8	376.330.00.19	EMBUCHAMENTO COMPLETO COM ROLAMENTO
MB.81.3665.8		EMBUCHAMENTO COMPLETO COM CHIMIE
MB.90.3665.8	376.330.00.19	EMBUCHAMENTO PARCIAL (1 lado) COM ROLAMENTO
MB.91.3665.8	376.330.00.19	EMBUCHAMENTO PARCIAL (1 lado) COM CHIMIE
MB.70.3665.7	345.586.97.33	KIT REPARO

Componentes Avulsos

Código Bradipar	Código Original	Descrição
* MB.85.3665.4	360.332.04.06	Pino Manga Ø 36,65 x Comp. 211 mm
* MB.86.3665.4	340.332.00.49	Bucha de Bronze Ø Int. 36,65 x Ø Ext. 42,05 x Comp. 46 mm
MB.84.3665.4	000.981.32.18	Rolamento Axial de Rolete Cônico
MB.83.3665.6	360.332.00.97	Chimie - Int. 38,00 x Ext. 66,00 x Comp. 19,50 mm
MB.71.3500.6		Chaveta
MB.75.3610.4		Arruela Ø 36,65 - 1,0 mm
MB.75.3605.4		Arruela Ø 36,65 - 0,5 mm
MB.75.3603.4		Arruela Ø 36,65 - 0,3 mm
VW.73.4080.4		Anel Trava
MB.72.3665.4		Anel Vedação O'Ring
VW.74.4080.4		Tampa sem Rosca (Cúpula)
MB.74.3665.4		Tampa sem Rosca

*Medida standard, favor especificar as medidas no pedido.



Kits de Embuchamento



Kit Embuchamento Completo
Medidas Ø 35
até 36,50 x 203 mm
376.330.06.19
 King Pin Kit 35 to 36,50 mm

APLICAÇÕES:

MBB 1111/1113/1114/1116 - MBB 327 / 352

Código Bradipar	Código Original	Descrição
MB.80.3500.8	376.330.06.19	EMBUCHAMENTO COMPLETO COM ROLAMENTO
MB.81.3500.8		EMBUCHAMENTO COMPLETO COM CHIMIE
MB.90.3500.8	376.330.06.19	EMBUCHAMENTO PARCIAL (1 lado) COM ROLAMENTO
MB.91.3500.8	376.330.06.19	EMBUCHAMENTO PARCIAL (1 lado) COM CHIMIE
MB.70.3500.7	044.586.97.33	KIT REPARO

Componentes Avulsos

Código Bradipar	Código Original	Descrição
* MB.85.3500.4	327.332.00.06	Pino Manga Ø 35 x Comp. 203 mm
* MB.86.3500.4	321.332.00.49	Bucha de Bronze Ø Int. 35 x Ø Ext. 40,10 x Comp. 46 mm
MB.84.3500.4	000.981.31.18	Rolamento Axial de Rolete Cônico
MB.83.3500.6	321.332.00.97	Chimie - Int. 36 x Ext. 65,50 x Comp. 19,50 mm
MB.71.3500.6		Chaveta
MB.75.3510.4		Arruela Ø 35 - 1,0 mm
MB.75.3505.4		Arruela Ø 35 - 0,5 mm
MB.75.3503.4		Arruela Ø 35 - 0,3 mm
MB.73.3500.4		Anel Trava
VW.72.3135.4		Anel Vedação O'Ring
MB.74.3501.4		Tampa Fina sem Rosca
MB.74.3500.4		Tampa sem Rosca (Cúpula)

*Medida standard, favor especificar as medidas no pedido.

Kits de Embuchamento



Kit Embuchamento Completo

Medidas Ø 30
até 31,30 x 188 mm
675.330.00.19

King Pin Kit 30 to 31,30 mm



APLICAÇÕES:

MBB 809/812/912/914/915/712 Eletr.

Código Bradipar	Código Original	Descrição
MB.80.3000.8	675.330.00.19	EMBUCHAMENTO COMPLETO COM ROLAMENTO
MB.81.3000.8		EMBUCHAMENTO COMPLETO COM CHIMIE
MB.90.3000.8	675.330.00.19	EMBUCHAMENTO PARCIAL (1 lado) COM ROLAMENTO
MB.91.3000.8	675.330.00.19	EMBUCHAMENTO PARCIAL (1 lado) COM CHIMIE
MB.70.3000.7	675.586.97.33	KIT REPARO

Componentes Avulsos

Código Bradipar	Código Original	Descrição
* MB.85.3000.4	675.330.01.19	Pino Manga Ø 30 x Comp. 188 mm
* MB.86.3000.4	340.332.00.19	Bucha de Bronze Ø Int. 30 x Ø Ext. 37,15 x Comp. 45 mm
MB.84.3000.4		Rolamento Axial de Rolete Cônico
MB.83.3000.6	316.332.00.62	Chimie - Int. 30,80 x Ext. 53 x Comp. 16,20 mm
MB.71.3000.6	314.990.01.37	Chaveta
VW.75.3110.4		Arruela Ø 30 - 1,0 mm
VW.75.3105.4		Arruela Ø 30 - 0,5 mm
VW.75.3103.4		Arruela Ø 30 - 0,3 mm
MB.73.3500.4		Anel Trava
MB.72.3000.4		Anel Vedação O'Ring
MB.74.3000.4		Tampa sem Rosca

*Medida standard, favor especificar as medidas no pedido.



Kits de Embuchamento

Kit Embuchamento Completo

Medidas $\varnothing 27 \times \varnothing 35$
x 176 mm

979.332.00.19

King Pin Kit

$\varnothing 27 \times \varnothing 35 \times 176$ mm



APLICAÇÕES: MBB ACCELO 715C / 915C

Código Bradipar	Código Original	Descrição
MB.80.2735.8	979.332.00.19	EMBUCHAMENTO COMPLETO
MB.90.2735.8	979.332.00.19	EMBUCHAMENTO PARCIAL (1 lado)
MB.70.2735.7		KIT REPARO

Componentes Avulsos

Código Bradipar	Código Original	Descrição
MB.85.2735.4	979.332.00.06	Pino Manga Sup $\varnothing 27$ / Inf 35 x compr. 176 mm
MB.86.2702.4		Bucha de Bronze \varnothing Int. 27 x \varnothing Ext. 34,08 x Comp. 40 mm
MB.86.3501.4		Bucha de Bronze \varnothing Int. 35 x \varnothing Ext. 42 x Comp. 40 mm
MB.74.3527.4		Arruela Estampada
MB.74.2735.4		Tampa com rosca e vedação (vulcanizada)
MB.16.0915.4		Anel de Bronze Kit Reparo $\varnothing 27 / 35$ mm
MB.72.0035.4		Retentor $\varnothing 35$ mm
MB.72.0027.4		Retentor $\varnothing 27$ mm
MB.73.2735.4		Anel Trava
MB.72.2735.4		Anel Vedação O'Ring

Kits de Embuchamento



Kit Embuchamento Completo

Medidas Ø 27

até 28 x 154 mm

688.330.00.19

King Pin Kit 27 to 28 mm



APLICAÇÕES:

MBB 609/709/710/712

Código Bradipar	Código Original	Descrição
MB.80.2700.8	688.330.00.19	EMBUCHAMENTO COMPLETO COM ROLAMENTO
MB.81.2700.8		EMBUCHAMENTO COMPLETO COM CHIMIE
MB.90.2700.8	688.330.00.19	EMBUCHAMENTO PARCIAL (1 lado) COM ROLAMENTO
MB.91.2700.8	688.330.00.19	EMBUCHAMENTO PARCIAL (1 lado) COM CHIMIE
MB.70.2700.7	688.586.97.33	KIT REPARO

Componentes Avulsos

Código Bradipar	Código Original	Descrição
* MB.85.2700.4	310.330.12.19	Pino Manga Ø 27 x Comp. 154 mm
* MB.86.2700.4	009.981.79.10	Bucha de Bronze Ø Int. 27 x Ø Ext. 34,05 x Comp. 32 mm
* MB.86.2701.4	016.981.27.10	Bucha de Bronze Ø Int. 27 x Ø Ext. 34,05 x Comp. 36 mm
MB.84.2700.4	000.981.42.05	Rolamento Axial de Rolete Cônico
MB.83.2700.6	310.332.00.62	Chimie - 27 mm - Int. 28,20 x Ext. 45 x Comp. 9 mm
MB.71.3000.6	314.990.01.37	Chaveta
MB.75.2710.4		Arruela Ø 27 - 1,0 mm
MB.75.2705.4		Arruela Ø 27 - 0,5 mm
MB.75.2703.4		Arruela Ø 27 - 0,3 mm
MB.73.2700.4		Anel Trava
MB.72.2700.4		Anel Vedação O'Ring
MB.74.2700.4		Tampa sem Rosca

*Medida standard, favor especificar as medidas no pedido.



Kits de Embuchamento

Kit Embuchamento Completo

Medidas Ø 26

até 26,90 x 154 mm

310.330.03.19

King Pin Kit 26 to 26,90 mm



APLICAÇÕES: MBB 608/708

Código Bradipar	Código Original	Descrição
MB.80.2600.8	310.330.03.19	EMBUCHAMENTO COMPLETO COM ROLAMENTO
MB.81.2600.8		EMBUCHAMENTO COMPLETO COM CHIMIE
MB.90.2600.8	310.330.03.19	EMBUCHAMENTO PARCIAL (1 lado) COM ROLAMENTO
MB.91.2600.8	310.330.03.19	EMBUCHAMENTO PARCIAL (1 lado) COM CHIMIE
MB.70.2600.7	314.586.97.33	KIT REPARO

Componentes Avulsos

Código Bradipar	Código Original	Descrição
* MB.85.2600.4	310.332.07.06	Pino Manga Ø 26 x Comp. 154 mm
* MB.86.2600.4	310.332.03.50	Bucha de Bronze Ø Int. 26 x Ø Ext. 31,25 x Comp. 33 mm
* MB.86.2601.4	310.332.04.50	Bucha de Bronze Ø Int. 26 x Ø Ext. 31,25 x Comp. 40 mm
MB.84.2600.4		Rolamento Axial de Rolete Cônico
MB.83.2600.6	309.332.00.97	Chimie - Int. 27 x Ext. 44 x Comp. 9,80 mm
MB.71.3000.6	314.990.01.37	Chaveta
MB.75.2610.4		Arruela Ø 26 - 1,0 mm
MB.75.2605.4		Arruela Ø 26 - 0,5 mm
MB.75.2603.4		Arruela Ø 26 - 0,3 mm
MB.74.2600.4		Tampa sem Rosca

*Medida standard, favor especificar as medidas no pedido.



Embuchamento	Código BRADIPAR	Aplicações	Pág.
Ø 45,55 até 46,15 x 264 mm	VW.80.4556.8	Eixo SIFCO / DANA VW BUS 16.180 / 17.210 / 17.230 / 17.240	17
Ø 45,55 até 46,15 x 256 mm	VW.80.4555.8	Eixo BRASEIXOS / MÉRITOR VW 14.210 / 16.180 / 16.210	18
Ø 45,55 até 46,15 x 256 mm	VW.80.4557.8	CONSTELLATION EURO V	19
Ø 40,80 até 41,70 x 232 mm	VW.80.4080.8	VW 11.140 / 11.130 / 13.130 / 14.140	20
Ø 40,80 até 41,70 x 225 mm	VW.80.4081.8	VW 13.150 / 13.160 / 13.170 / 13.180 - Série 2000	21
Ø 34,92 até 35,92 x 183 mm	AG.80.3492.8	VW THUNDER	22
Ø 33 até 33,80 x 170 mm	VW.80.3302.8	VW 9.160 / 10.160 / Delivery 11.180	23
Ø 33 até 33,80 x 170 mm	VW.80.3301.8	8.120 / 8.140 / 8.150 / 8.150 OD / 9.150 OD	24
Ø 33 até 33,80 x 158 mm	VW.80.3300.8	5.140 Delivery / 8.150 Delivery	25
Ø 31,35 até 32,25 x 180 mm	VW.80.3135.8	VW Série 2000 / 7.100 / 8.100 / 8.120 / 8.140 / 8.150	26
Ø 28,65 até 29,55 x 181 mm	VW.80.2865.8	VW 6.80 / 6.90 / 7.90 / 7.100 / 7.110S / 8.100 / 8.140	27



Kits de Embuchamento

Kit Embuchamento Completo

Medidas Ø 45,55

até 46,15 x 264 mm

T16498629

King Pin Kit 45,55 to 46,15 mm



Vendido separadamente

APLICAÇÕES:

Veículos com Eixo SIFCO / DANA VW BUS 16.180 / 17.210 / 17.230 / 17.240

Código Bradipar	Código Original	Descrição
VW.80.4556.8	T16498629	EMBUCHAMENTO COMPLETO COM ROLAMENTO
VW.81.4556.8		EMBUCHAMENTO COMPLETO COM CHIMIE
VW.90.4556.8	T16498629	EMBUCHAMENTO PARCIAL (1 lado) COM ROLAMENTO
VW.91.4556.8	T16498629	EMBUCHAMENTO PARCIAL (1 lado) COM CHIMIE
VW.70.4555.7		KIT REPARO

Componentes Avulsos

Código Bradipar	Código Original	Descrição
* VW.85.4556.4	TJG407687	Pino Manga Ø 45,55 x Comp. 264 mm
* VW.86.4556.4	TJG.407.397	Bucha de Bronze Ø Int. 45,55 x Ø Ext. 49,08 x Comp. 38 mm - Curta
VW.84.4555.4	2RP407393	Rolamento Axial de Rolete Cônico
VW.83.4555.6		Chimie - Int. 47 x Ext. 82 x Comp. 24 mm
VW.71.4555.6		Chaveta Superior # 45 (Comp. 69 mm)
VW.71.4556.6		Chaveta Inferior # 45 (Comp. 99 mm)
VW.75.4510.4		Arruela - 1,0 mm
VW.75.4505.4		Arruela - 0,5 mm
VW.75.4503.4		Arruela - 0,3 mm

VW.74.4501.4	TJG407697C	Tampa da Manga
--------------	------------	----------------

*Medida standard, favor especificar as medidas no pedido.

Kits de Embuchamento



Kit Embuchamento Completo

Medidas \varnothing 45,55
até 46,15 x 256 mm

T16498629

King Pin Kit 45,55 to 46,15 mm

Vendido
separadamente

APLICAÇÕES: Veículos com Eixo BRASEIXOS / MÉRITOR VW 14.210 / 16.180 / 16.210

Código Bradipar	Código Original	Descrição
VW.80.4555.8	T16498629	EMBUCHAMENTO COMPLETO COM ROLAMENTO
VW.81.4555.8		EMBUCHAMENTO COMPLETO COM CHIMIE
VW.90.4555.8	T16498629	EMBUCHAMENTO PARCIAL (1 lado) COM ROLAMENTO
VW.91.4555.8	T16498629	EMBUCHAMENTO PARCIAL (1 lado) COM CHIMIE
VW.92.4555.8		EMBUCHAMENTO PARCIAL (1 Id) C/ ROLAMENTO + BUCHA TEFLON - EIXO MERITOR
VW.93.4555.8		EMBUCHAMENTO PARCIAL (1 Id) C/ CHIMIE + BUCHA TEFLON - EIXO MERITOR
VW.70.4555.7		KIT REPARO

Componentes Avulsos

Código Bradipar	Código Original	Descrição
* VW.85.4555.4	T16407687	Pino Manga \varnothing 45,55 x Comp. 256 mm
* VW.86.4555.4	T16.498.629	Bucha de Bronze \varnothing Int. 45,55 x \varnothing Ext. 49,08 x Comp. 65 mm - Longa
VW.11.4555.4		Bucha de Teflon
VW.84.4555.4	2RP407393	Rolamento Axial de Rolete Cônico
VW.83.4555.6		Chimie - Int. 47 x Ext. 82 x Comp. 24 mm
VW.71.4555.6		Chaveta Superior # 45 (Comp. 69 mm)
VW.71.4556.6		Chaveta Inferior # 45 (Comp. 99 mm)
VW.75.4510.4		Arruela - 1,0 mm
VW.75.4505.4		Arruela - 0,5 mm
VW.75.4503.4		Arruela - 0,3 mm

VW.74.4501.4	TJG407697C	Tampa da Manga
--------------	------------	----------------

*Medida standard, favor especificar as medidas no pedido.



Kits de Embuchamento



Kit Embuchamento Completo

Medidas Ø 45,55
até 46,15 x 256 mm

T16498629

King Pin Kit 45,55 to 46,15 mm

Vendido
separadamente

APLICAÇÕES: CONSTELLATION EURO V

Código Bradipar	Código Original	Descrição
VW.80.4557.8	T16498629	EMBUCHAMENTO COMPLETO COM ROLAMENTO
VW.81.4557.8		EMBUCHAMENTO COMPLETO COM CHIMIE
VW.90.4557.8	T16498629	EMBUCHAMENTO PARCIAL (1 lado) COM ROLAMENTO
VW.91.4557.8	T16498629	EMBUCHAMENTO PARCIAL (1 lado) COM CHIMIE
VW.92.4557.8		EMBUCHAMENTO PARCIAL (1 Id) C/ ROLAMENTO + BUCHA TEFLON - EIXO MERITOR
VW.93.4557.8		EMBUCHAMENTO PARCIAL (1 Id) C/ CHIMIE + BUCHA TEFLON - EIXO MERITOR
VW.70.4556.7		KIT REPARO

Componentes Avulsos

Código Bradipar	Código Original	Descrição
* VW.85.4555.4	T16407687	Pino Manga Ø 45,55 x Comp. 256 mm
* VW.86.4555.4	T16.498.629	Bucha de Bronze Ø Int. 45,55 x Ø Ext. 49,08 x Comp. 65 mm - Longa
VW.11.4555.4		Bucha de Teflon
VW.84.4555.4	2RP407393	Rolamento Axial de Rolete Cônico
VW.83.4555.6		Chimie - Int. 47 x Ext. 82 x Comp. 24 mm
VW.71.4555.6		Chaveta Superior # 45 (Comp. 69 mm)
VW.71.4557.6		Chaveta Inferior # 45 (Comp. 123 mm)
VW.75.4510.4		Arruela - 1,0 mm
VW.75.4505.4		Arruela - 0,5 mm
VW.75.4503.4		Arruela - 0,3 mm

VW.74.4501.4	TJG407697C	Tampa da Manga
--------------	------------	----------------

*Medida standard, favor especificar as medidas no pedido.

Kits de Embuchamento



Kit Embuchamento Completo
Medidas Ø 40,80
até 41,70 x 232 mm
T11498629
 King Pin Kit 40,80 to 41,70 mm



APLICAÇÕES:

VW 11.140 / VW 11.130 / 13.130 / 14.140

Código Bradipar	Código Original	Descrição
VW.80.4080.8	T11498629	EMBUCHAMENTO COMPLETO COM ROLAMENTO
VW.81.4080.8		EMBUCHAMENTO COMPLETO COM CHIMIE
VW.90.4080.8	T11498629	EMBUCHAMENTO PARCIAL (1 lado) COM ROLAMENTO
VW.91.4080.8	T11498629	EMBUCHAMENTO PARCIAL (1 lado) COM CHIMIE
VW.92.4080.8		EMBUCHAMENTO PARCIAL (1 Id) C/ ROLAMENTO + BUCHA DE TEFLON
VW.93.4080.8		EMBUCHAMENTO PARCIAL (1 Id) C/ CHIMIE + BUCHA DE TEFLON
VW.70.4080.7		KIT REPARO

Componentes Avulsos

Código Bradipar	Código Original	Descrição
* VW.85.4080.4	T11407687	Pino Manga Ø 40,80 x Comp. 232 mm
* VW.86.4080.4	T11.407.397	Bucha de Bronze Ø Int. 40,80 x Ø Ext. 44,20 x Comp. 54 mm
VW.11.4080.4		Bucha de Teflon
VW.84.4080.4	T11.407.393	Rolamento Axial de Rolete Cônico
VW.83.4080.6	2RP.407.393	Chimie 40,80 - Int. 42 x Ext. 73 x Comp. 21,50 mm
VW.71.4555.6		Chaveta Superior # 45 (Comp. 69 mm)
VW.71.4556.6		Chaveta Inferior # 45 (Comp. 99 mm)
VW.75.4010.4		Arruela - 1,0 mm
VW.75.4005.4		Arruela - 0,5 mm
VW.75.4003.4		Arruela - 0,3 mm
VW.73.4080.4		Anel Trava
VW.74.4555.4		Tampa Fina sem Rosca (Cúpula)

*Medida standard, favor especificar as medidas no pedido.



Kits de Embuchamento



Kit Embuchamento Completo

Medidas Ø 40,80
até 41,70 x 225 mm

2TD498629

King Pin Kit 40,80 to 41,70 mm

APLICAÇÕES:

VW 13.150/13.160/13.170/13.180 – Série 2000

Código Bradipar	Código Original	Descrição
VW.80.4081.8	2TD498629	EMBUCHAMENTO COMPLETO COM ROLAMENTO
VW.81.4081.8	2TD498629	EMBUCHAMENTO COMPLETO COM CHIMIE
VW.90.4081.8	2TD498629	EMBUCHAMENTO PARCIAL (1 lado) COM ROLAMENTO
VW.91.4081.8	2TD498629	EMBUCHAMENTO PARCIAL (1 lado) COM CHIMIE
VW.92.4081.8		EMBUCHAMENTO PARCIAL (1 Id) C/ ROLAMENTO + BUCHA DE TEFLON
VW.93.4081.8		EMBUCHAMENTO PARCIAL (1 Id) C/ CHIMIE + BUCHA DE TEFLON
VW.70.4080.7		KIT REPARO

Componentes Avulsos

Código Bradipar	Código Original	Descrição
* VW.85.4081.4	2TD407687	Pino Manga Ø 40,80 x Comp. 225 mm
* VW.86.4080.4	T11.407.397	Bucha de Bronze Ø Int. 40,80 x Ø Ext. 44,20 x Comp. 54 mm
VW.11.4080.4		Bucha de Teflon
VW.84.4080.4	T11.407.393	Rolamento Axial de Rolete Cônico
VW.83.4080.6	2RP.407.393	Chimie 40,80 - Int. 42 x Ext. 73 x Comp. 21,50 mm
VW.71.4555.6		Chaveta Superior # 45 (Comp. 69 mm)
VW.71.4556.6		Chaveta Inferior # 45 (Comp. 99 mm)
VW.75.4010.4		Arruela - 1,0 mm
VW.75.4005.4		Arruela - 0,5 mm
VW.75.4003.4		Arruela - 0,3 mm
VW.73.4080.4		Anel Trava
VW.74.4555.4		Tampa Fina sem Rosca (Cúpula)

*Medida standard, favor especificar as medidas no pedido.

Kits de Embuchamento



Kit Embuchamento Completo
Medidas Ø 34,92
até 35,92 x 183 mm

King Pin Kit 34,92 to 35,92 mm



Vendido
separadamente

APLICAÇÕES: VW THUNDER

Código Bradipar	Código Original	Descrição
AG.80.3492.8		EMBUCHAMENTO COMPLETO COM ROLAMENTO
AG.81.3492.8		EMBUCHAMENTO COMPLETO COM CHIMIE
AG.90.3492.8		EMBUCHAMENTO PARCIAL (1 lado) COM ROLAMENTO
AG.91.3492.8		EMBUCHAMENTO PARCIAL (1 lado) COM CHIMIE
AG.70.3492.7		KIT REPARO

Componentes Avulsos

Código Bradipar	Código Original	Descrição
* AG.85.3492.4		Pino Manga Ø 34,92 x Comp. 183 mm
* AG.86.3492.4		Bucha de Bronze Ø Int. 34,92 x Ø Ext. 42 x Comp. 32 mm
AG.84.3492.4		Rolamento Axial de Rolete Cônico
AG.83.3492.6		Chimie - Eixo 170 mm - Int. 35,50 x Ext. 65 x Comp. 16 mm
VW.71.3135.6		Chaveta (Comp. 67 mm)
MB.75.3510.4		Arruela - 1,0 mm
MB.75.3505.4		Arruela - 0,5 mm
MB.75.3503.4		Arruela - 0,3 mm

VW.74.3301.4	Tampa da Manga
--------------	----------------

*Medida standard, favor especificar as medidas no pedido.



Kits de Embuchamento



Kit Embuchamento Completo
Medidas Ø 33
até 33,80 x 170 mm
2R0407361A
 King Pin Kit 33 to 33,80 mm

Vendido
separadamente

APLICAÇÕES:

VW 9.160 / 10.160 / Delivery 11.180

Código Bradipar	Código Original	Descrição
VW.80.3302.8	2R0407361A	EMBUCHAMENTO COMPLETO COM ROLAMENTO
VW.81.3302.8		EMBUCHAMENTO COMPLETO COM CHIMIE
VW.90.3302.8	2R0407361A	EMBUCHAMENTO PARCIAL (1 lado) COM ROLAMENTO
VW.91.3302.8	2R0407361A	EMBUCHAMENTO PARCIAL (1 lado) COM CHIMIE
VW.70.3300.7	2PO498629	KIT REPARO

Componentes Avulsos

Código Bradipar	Código Original	Descrição
* VW.85.3301.4	2R0407361A	Pino Manga Ø 33 x Comp. 170 mm
* VW.86.3301.4	601000.8024005	Bucha de Bronze Ø Int. 33 x Ø Ext. 40,15 x Comp. 32 mm - Grossa
VW.84.3300.4		Rolamento Axial de Rolete Cônico
VW.83.3301.6	2RS.498.629	Chimie - Eixo 170 mm - Int. 34 x Ext. 57 x Comp. 16,50 mm
VW.71.3300.6		Chaveta (Comp. 80 mm)
VW.75.3310.4		Arruela - 1,0 mm
VW.75.3305.4		Arruela - 0,5 mm
VW.75.3303.4		Arruela - 0,3 mm

VW.74.3300.4	2R407375	Tampa da Manga
--------------	----------	----------------

*Medida standard, favor especificar as medidas no pedido.

Kits de Embuchamento



Kit Embuchamento Completo

Medidas Ø 33
até 33,80 x 170 mm

2R0407361A

King Pin Kit 33 to 33,80 mm



Vendido
separadamente

APLICAÇÕES:

8.120 / 8.140 / 8.150 / 8.150 OD / 9.150 OD

Código Bradipar	Código Original	Descrição
VW.80.3301.8	2R0407361A	EMBUCHAMENTO COMPLETO COM ROLAMENTO
VW.81.3301.8		EMBUCHAMENTO COMPLETO COM CHIMIE
VW.90.3301.8	2R0407361A	EMBUCHAMENTO PARCIAL (1 lado) COM ROLAMENTO
VW.91.3301.8	2R0407361A	EMBUCHAMENTO PARCIAL (1 lado) COM CHIMIE
VW.92.3301.8		EMBUCHAMENTO PARCIAL (1 Id) C/ ROLAMENTO + BUCHA DE TEFLON
VW.93.3301.8		EMBUCHAMENTO PARCIAL (1 Id) C/ CHIMIE + BUCHA DE TEFLON
VW.70.3300.7	2PO498629	KIT REPARO

Componentes Avulsos

Código Bradipar	Código Original	Descrição
* VW.85.3301.4	2R0407361A	Pino Manga Ø 33 x Comp. 170 mm
* VW.86.3300.4	2RO.407.171C	Bucha de Bronze Ø Int. 33 x Ø Ext. 37,15 x Comp. 32 mm - Fina
VW.11.3300.4		Bucha de Teflon
VW.84.3300.4		Rolamento Axial de Rolete Cônico
VW.83.3301.6	2RS.498.629	Chimie - Eixo 170 mm - Int. 34 x Ext. 57 x Comp. 16,50 mm
VW.71.3300.6		Chaveta (Comp. 80 mm)
VW.75.3310.4		Arruela - 1,0 mm
VW.75.3305.4		Arruela - 0,5 mm
VW.75.3303.4		Arruela - 0,3 mm

VW.74.3300.4	2R407375	Tampa da Manga
--------------	----------	----------------

*Medida standard, favor especificar as medidas no pedido.



Kits de Embuchamento



Kit Embuchamento Completo

Medidas Ø 33

até 33,80 x 158 mm

2P0498629

King Pin Kit 33 to 33,80 mm

Vendido separadamente

APLICAÇÕES: 5.140 Delivery / 8.150 Delivery

Código Bradipar	Código Original	Descrição
VW.80.3300.8	2P0498629	EMBUCHAMENTO COMPLETO COM ROLAMENTO
VW.81.3300.8		EMBUCHAMENTO COMPLETO COM CHIMIE
VW.90.3300.8	2P0498629	EMBUCHAMENTO PARCIAL (1 lado) COM ROLAMENTO
VW.91.3300.8	2P0498629	EMBUCHAMENTO PARCIAL (1 lado) COM CHIMIE
VW.92.3300.8		EMBUCHAMENTO PARCIAL (1 Id) C/ ROLAMENTO + BUCHA DE TEFLON
VW.93.3300.8		EMBUCHAMENTO PARCIAL (1 Id) C/ CHIMIE + BUCHA DE TEFLON
VW.70.3300.7	2P0498629	KIT REPARO

Componentes Avulsos

Código Bradipar	Código Original	Descrição
* VW.85.3300.4	2P0407361	Pino Manga Ø 33 x Comp. 158 mm
* VW.86.3300.4	2RO.407.171C	Bucha de Bronze Ø Int. 33 x Ø Ext. 37,15 x Comp. 32 mm - Fina
VW.11.3300.4		Bucha de Teflon
VW.84.3300.4		Rolamento Axial de Rolete Cônico
VW.83.3301.6	2RO.407.393	Chimie - Eixo 170 mm - Int. 34 x Ext. 57 x Comp. 16,50 mm
VW.71.3300.6		Chaveta (compr. 80 mm)
VW.75.3310.4		Arruela - 1,0 mm
VW.75.3305.4		Arruela - 0,5 mm
VW.75.3303.4		Arruela - 0,3 mm

VW.74.3300.4	2R407375	Tampa da Manga
--------------	----------	----------------

*Medida standard, favor especificar as medidas no pedido.

Kits de Embuchamento



Kit Embuchamento Completo

Medidas Ø 31,35
até 32,25 x 180 mm

2R0498629

King Pin Kit 31,35 to 32,25 mm



APLICAÇÕES:

VW Série 2000 / 7.100 / 8.100 / 8.120 / 8.140 / 8.150

Código Bradipar	Código Original	Descrição
VW.80.3135.8	2R0498629	EMBUCHAMENTO COMPLETO COM ROLAMENTO
VW.81.3135.8		EMBUCHAMENTO COMPLETO COM CHIMIE
VW.90.3135.8	2R0498629	EMBUCHAMENTO PARCIAL (1 lado) COM ROLAMENTO
VW.91.3135.8	2R0498629	EMBUCHAMENTO PARCIAL (1 lado) COM CHIMIE
VW.70.3135.7		KIT REPARO

Componentes Avulsos

Código Bradipar	Código Original	Descrição
* VW.85.3135.4	2R0407361	Pino Manga Ø 31,35 x Comp. 180 mm
* VW.86.3135.4	2RO.407.171B	Bucha de Bronze Ø Int. 31,35 x Ø Ext. 34,85 x Comp. 44 mm
VW.84.3135.4		Rolamento Axial de Rolete Cônico
VW.83.3135.6	2RD.498.629	Chimie - Int. 32,30 x Ext. 55,50 x Comp. 16 mm
VW.71.3135.6		Chaveta (Comp. 67 mm)
VW.75.3110.4		Arruela - 1,0 mm
VW.75.3105.4		Arruela - 0,5 mm
VW.75.3103.4		Arruela - 0,3 mm
VW.72.3135.4		Anel Vedação O´Ring

*Medida standard, favor especificar as medidas no pedido.



Kits de Embuchamento

Kit Embuchamento Completo

Medidas Ø 28,65

até 29,55 x 181 mm

2RD498629

King Pin Kit 28,65 to 29,55 mm



APLICAÇÕES:

VW 6.80 / 6.90 / 7.90 / 7.100 / 7.110S / 8.100 / 8.140

Código Bradipar	Código Original	Descrição
VW.80.2865.8	2RD498629	EMBUCHAMENTO COMPLETO COM ROLAMENTO
VW.81.2865.8		EMBUCHAMENTO COMPLETO COM CHIMIE
VW.90.2865.8	2RD498629	EMBUCHAMENTO PARCIAL (1 lado) COM ROLAMENTO
VW.91.2865.8	2RD498629	EMBUCHAMENTO PARCIAL (1 lado) COM CHIMIE
VW.70.2865.7		KIT REPARO

Componentes Avulsos

Código Bradipar	Código Original	Descrição
* VW.85.2865.4	T06407687	Pino Manga Ø 28,65 x Comp. 181 mm
* VW.86.2865.4	TH7.407.397	Bucha de Bronze Ø Int. 28,65 x Ø Ext. 32,05 x Comp. 38 mm
VW.84.2865.4		Rolamento Axial de Rolete Cônico
VW.83.2865.6	T06.498.629	Chimie - Int. 30,20 x Ext. 55 x Comp. 16 mm
VW.71.3135.6		Chaveta (Comp. 67 mm)
VW.75.2810.4		Arruela - 1,0 mm
VW.75.2805.4		Arruela - 0,5 mm
VW.75.2803.4		Arruela - 0,3 mm
VW.72.3135.4		Anel Vedação O´Ring

*Medida standard, favor especificar as medidas no pedido.

Índice Ford



Embuchamento	Código BRADIPAR	Aplicações	Pág.
Ø 50 até 50,20 x 252 mm	FO.80.5000.8	FORD NOVO CARGO EXTRA PESADO 2042 / 2842	29
Ø 45,55 até 46,15 x 264 mm	VW.80.4556.8	EIXO SIFCO / DANA FORD CARGO 4532E / 5032E	30
Ø 45,55 até 46,15 x 256 mm	VW.80.4555.8	EIXO BRASEIXOS / MÉRITOR FORD F16.000 PITBULL / FORD CARGO 16 TON.	31
Ø 40,80 até 41,70 x 232 mm	VW.80.4080.8	FORD CARGO 11 TON. 1113 / 1114 / 1117 / 1225 / 1218 F14.000 SAPÃO	32
Ø 33 até 33,80 x 170 mm	VW.80.3302.8	FORD CARGO 1119	33
Ø 33 até 33,80 x 170 mm	VW.80.3301.8	FORD CARGO 712/815/915-2.000 A 2.005 FORD CARGO 815E 2.005 EM DIANTE / EIXO SIFCO - CARGUINHO	34
Ø 33 até 33,80 x 185 mm	FO.80.3300.8	FORD F 12.000 / F 14.000 - SAPÃO 1993 A 1998	35
Ø 31,35 até 32,25 x 190 mm	FO.80.3135.8	FORD F600 / 700 / 750 / FT-8.000 / 11.000 / 13.000 / 21.000 / 22.000	36
Ø 28,65 até 29,55 x 181 mm	VW.80.2865.8	FORD F4.000 DE 1993 ATÉ 1998 / FORD CARGO 814 DE 1996 ATÉ 2000	37
Ø 28,65 até 29,55 x 197 mm	FO.80.2865.8	FORD F600 ANTIGO ATÉ 1972	38
Ø 26,80 até 27,40 x 164 mm	FO.80.2680.8	FORD F350 / F400 / F1000 1993 ATÉ 1998 / F4000 - 1975 ATÉ 1998	39
Ø 23,40 até 24,20 x 181 mm	FO.80.2340.8	FORD F350 ANTIGO	40
Ø 21,80 até 22,30 x 164 mm	FO.80.2180.8	FORD F100 ATÉ 1968 / F1000 - 1980 ATÉ 1992	41



Kits de Embuchamento



Kit Embuchamento Completo
Medidas Ø 50
até 50,30 x 252 mm

King Pin Kit 50 to 50,30 mm

APLICAÇÕES:

FORD NOVO CARGO EXTRA PESADO 2042 / 2842

Código Bradipar	Código Original	Descrição
FO.80.5000.8		EMBUCHAMENTO COMPLETO COM ROLAMENTO
FO.81.5000.8		EMBUCHAMENTO COMPLETO COM CHIMIE
FO.90.5000.8		EMBUCHAMENTO PARCIAL (1 lado) COM ROLAMENTO
FO.91.5000.8		EMBUCHAMENTO PARCIAL (1 lado) COM CHIMIE
FO.70.5000.7		KIT REPARO

Componentes Avulsos

Código Bradipar	Código Original	Descrição
* FO.85.5000.4		Pino Manga Ø 50 x Comp. 252 mm
* FO.86.5000.4		Bucha de Bronze Ø Int. 50 x Ø Ext. 53 x Comp. 66 mm
MB.84.5000.4	001.981.78.18	Rolamento Axial de Rolete Cônico
FO.83.5000.6		Chimie - Int. 50,40 x Ext. 80 x Comp. 22,30
FO.71.5000.6		Chaveta # 50 (Compr. 92 mm)
FO.75.5030.4		Arruela Ø 50 - 3,0 mm

*Medida standard, favor especificar as medidas no pedido.

Kits de Embuchamento



Kit Embuchamento Completo
 Medidas Ø 45,55
 até 46,15 x 264 mm
T16498629
 King Pin Kit 45,55 to 46,15 mm



Vendido
separadamente

Vendido
separadamente

APLICAÇÕES:

Veículos com Eixo SIFCO / DANA / FORD CARGO 4532E / 5032E

Código Bradipar	Código Original	Descrição
VW.80.4556.8	T16498629	EMBUCHAMENTO COMPLETO COM ROLAMENTO
VW.81.4556.8		EMBUCHAMENTO COMPLETO COM CHIMIE
VW.90.4556.8	T16498629	EMBUCHAMENTO PARCIAL (1 lado) COM ROLAMENTO
VW.91.4556.8	T16498629	EMBUCHAMENTO PARCIAL (1 lado) COM CHIMIE
VW.70.4555.7		KIT REPARO

Componentes Avulsos

Código Bradipar	Código Original	Descrição
* VW.85.4556.4	TJG407687	Pino Manga Ø 45,55 x Comp. 264 mm
* VW.86.4556.4	TJG.407.397	Bucha de Bronze Ø Int. 45,55 x Ø Ext. 49,08 x Comp. 38 mm - Curta
VW.84.4555.4	2RP407393	Rolamento Axial de Rolete Cônico
VW.83.4555.6		Chimie - Int. 47 x Ext. 82 x Comp. 24 mm
VW.71.4555.6		Chaveta Superior # 45 (Compr. 69 mm)
VW.71.4556.6		Chaveta Inferior # 45 (Compr. 99 mm)
VW.75.4510.4		Arruela - 1,0 mm
VW.75.4505.4		Arruela - 0,5 mm
VW.75.4503.4		Arruela - 0,3 mm
VW.74.4501.4	TJG407697C	Tampa da Manga
FO.72.4555.4		Retentor Pino M. Eixo

*Medida standard, favor especificar as medidas no pedido.



Kits de Embuchamento



Kit Embuchamento Completo

Medidas Ø 45,55

até 46,15 x 256 mm

T16498629

King Pin Kit 45,55 to 46,15 mm

Vendido
separadamente

**APLICAÇÕES: Veículos com Eixo BRASEIXOS / MÉRITOR / FORD F16.000
PITBULL / FORD CARGO 16 TON**

Código Bradipar	Código Original	Descrição
VW.80.4555.8	T16498629	EMBUCHAMENTO COMPLETO COM ROLAMENTO
VW.81.4555.8		EMBUCHAMENTO COMPLETO COM CHIMIE
VW.90.4555.8	T16498629	EMBUCHAMENTO PARCIAL (1 lado) COM ROLAMENTO
VW.91.4555.8	T16498629	EMBUCHAMENTO PARCIAL (1 lado) COM CHIMIE
VW.92.4555.8		EMBUCHAMENTO PARCIAL (1 Id) C/ ROLAMENTO + BUCHA TEFLON - EIXO MERITOR
VW.93.4555.8		EMBUCHAMENTO PARCIAL (1 Id) C/ CHIMIE + BUCHA TEFLON - EIXO MERITOR
VW.70.4555.7		KIT REPARO

Componentes Avulsos

Código Bradipar	Código Original	Descrição
* VW.85.4555.4	T16407687	Pino Manga Ø 45,55 x Comp. 256 mm
* VW.86.4555.4	T16.498.629	Bucha de Bronze Ø Int. 45,55 x Ø Ext. 49,08 x Comp. 65 mm - Longa
VW.11.4555.4		Bucha de Teflon
VW.84.4555.4	2RP407393	Rolamento Axial de Rolete Cônico
VW.83.4555.6		Chimie - Int. 47 x Ext. 82 x Comp. 24 mm
VW.71.4555.6		Chaveta Superior # 45 (Comp. 69 mm)
VW.71.4556.6		Chaveta Inferior # 45 (Comp. 99 mm)
VW.75.4510.4		Arruela - 1,0 mm
VW.75.4505.4		Arruela - 0,5 mm
VW.75.4503.4		Arruela - 0,3 mm

VW.74.4501.4	TJG407697C	Tampa da Manga
--------------	------------	----------------

*Medida standard, favor especificar as medidas no pedido.

Kits de Embuchamento



Kit Embuchamento Completo
Medidas Ø 40,80
até 41,70 x 232 mm
T11498629
 King Pin Kit 40,80 to 41,70 mm



APLICAÇÕES:

FORD CARGO 11 TON 1113 / 1114 / 1117 / 1215 / 1218 F14.000 SAPÃO

Código Bradipar	Código Original	Descrição
VW.80.4080.8	T11498629	EMBUCHAMENTO COMPLETO COM ROLAMENTO
VW.81.4080.8		EMBUCHAMENTO COMPLETO COM CHIMIE
VW.90.4080.8	T11498629	EMBUCHAMENTO PARCIAL (1 lado) COM ROLAMENTO
VW.91.4080.8	T11498629	EMBUCHAMENTO PARCIAL (1 lado) COM CHIMIE
VW.92.4080.8		EMBUCHAMENTO PARCIAL (1 Id) C/ ROLAMENTO + BUCHA DE TEFLON
VW.93.4080.8		EMBUCHAMENTO PARCIAL (1 Id) C/ CHIMIE + BUCHA DE TEFLON
VW.70.4080.7		KIT REPARO

Componentes Avulsos

Código Bradipar	Código Original	Descrição
* VW.85.4080.4	T11407687	Pino Manga Ø 40,80 x Comp. 232 mm
* VW.86.4080.4	T11.407.397	Bucha de Bronze Ø Int. 40,80 x Ø Ext. 44,20 x Comp. 54 mm
VW.11.4080.4		Bucha de Teflon
VW.84.4080.4	T11.407.393	Rolamento Axial de Rolete Cônico
VW.83.4080.6	2RP.407.393	Chimie 40,80 - Int. 42 x Ext. 73 x Comp. 21,50 mm
VW.71.4555.6		Chaveta Superior # 45 (Comp. 69 mm)
VW.71.4556.6		Chaveta Inferior # 45 (Comp. 99 mm)
VW.75.4010.4		Arruela - 1,0 mm
VW.75.4005.4		Arruela - 0,5 mm
VW.75.4003.4		Arruela - 0,3 mm
VW.73.4080.4		Anel Trava
VW.74.4555.4		Tampa Fina sem Rosca (Cúpula)

*Medida standard, favor especificar as medidas no pedido.



Kits de Embuchamento

Kit Embuchamento Completo

Medidas Ø 33

até 33,80 x 170 mm

1C453111A

King Pin Kit 33 to 33,80 mm



Vendido
separadamente

APLICAÇÕES: FORD CARGO 1119

Código Bradipar	Código Original	Descrição
VW.80.3302.8	1C453111A	EMBUCHAMENTO COMPLETO COM ROLAMENTO
VW.81.3302.8	1C453111A	EMBUCHAMENTO COMPLETO COM CHIMIE
VW.90.3302.8	1C453111A	EMBUCHAMENTO PARCIAL (1 lado) COM ROLAMENTO
VW.91.3302.8	1C453111A	EMBUCHAMENTO PARCIAL (1 lado) COM CHIMIE
VW.70.3300.7	2PO498629	KIT REPARO

Componentes Avulsos

Código Bradipar	Código Original	Descrição
* VW.85.3301.4	2R0407361A	Pino Manga Ø 33 x Comp. 170 mm
* VW.86.3301.4	601000.8024005	Bucha de Bronze Ø Int. 33 x Ø Ext. 40,15 x Comp. 3 mm - Grossa
VW.84.3300.4		Rolamento Axial de Rolete Cônico
VW.83.3301.6	2RS.498.629	Chimie - Eixo 170 mm - Int. 34 x Ext. 57 x Comp. 16,50 mm
VW.71.3300.6		Chaveta (Comp. 80 mm)
VW.75.3310.4		Arruela - 1,0 mm
VW.75.3305.4		Arruela - 0,5 mm
VW.75.3303.4		Arruela - 0,3 mm

VW.74.3300.4	2R407375	Tampa da Manga
--------------	----------	----------------

*Medida standard, favor especificar as medidas no pedido.

Kits de Embuchamento



Kit Embuchamento Completo

Medidas Ø 33
até 33,80 x 170 mm

1C453111A

King Pin Kit 33 to 33,80 mm



Vendido
separadamente

**APLICAÇÕES: FORD CARGO 712/815/915 - 2.000 A 2.005
FORD CARGO 815E 2005 EM DIANTE / EIXO SIFCO - CARGUINHO**

Código Bradipar	Código Original	Descrição
VW.80.3301.8	2R0407361A	EMBUCHAMENTO COMPLETO COM ROLAMENTO
VW.81.3301.8		EMBUCHAMENTO COMPLETO COM CHIMIE
VW.90.3301.8	2R0407361A	EMBUCHAMENTO PARCIAL (1 lado) COM ROLAMENTO
VW.91.3301.8	2R0407361A	EMBUCHAMENTO PARCIAL (1 lado) COM CHIMIE
VW.92.3301.8		EMBUCHAMENTO PARCIAL (1 Id) C/ ROLAMENTO + BUCHA DE TEFLON
VW.93.3301.8		EMBUCHAMENTO PARCIAL (1 Id) C/ CHIMIE + BUCHA DE TEFLON
VW.70.3300.7	2PO498629	KIT REPARO

Componentes Avulsos

Código Bradipar	Código Original	Descrição
* VW.85.3301.4	2R0407361A	Pino Manga Ø 33 x Comp. 170 mm
* VW.86.3300.4	2RO.407.171C	Bucha de Bronze Ø Int. 33 x Ø Ext. 37,15 x Comp. 32 mm - Fina
VW.11.3300.4		Bucha de Teflon
VW.84.3300.4		Rolamento Axial de Rolete Cônico
VW.83.3301.6	2RS.498.629	Chimie - Eixo 170 mm - Int. 34 x Ext. 57 x Comp. 16,50 mm
VW.71.3300.6		Chaveta (Comp. 80 mm)
VW.75.3310.4		Arruela - 1,0 mm
VW.75.3305.4		Arruela - 0,5 mm
VW.75.3303.4		Arruela - 0,3 mm

VW.74.3300.4	2R407375	Tampa da Manga
--------------	----------	----------------

*Medida standard, favor especificar as medidas no pedido.



Kits de Embuchamento



Kit Embuchamento Completo

Medidas Ø 33

até 33,80 x 185 mm

BF5T3111A

King Pin Kit 33 to 33,80 mm

Vendido
separadamente

APLICAÇÕES:

FORD F 12.000 / F 14.000 - SAPÃO 1993 A 1998

Código Bradipar	Código Original	Descrição
FO.80.3300.8	BF5T3111A	EMBUCHAMENTO COMPLETO COM ROLAMENTO
FO.81.3300.8	BF5T3111A	EMBUCHAMENTO COMPLETO COM CHIMIE
FO.90.3300.8	BF5T3111A	EMBUCHAMENTO PARCIAL (1 lado) COM ROLAMENTO
FO.91.3300.8	BF5T3111A	EMBUCHAMENTO PARCIAL (1 lado) COM CHIMIE
VW.92.3300.8		EMBUCHAMENTO PARCIAL (1 Id) C/ ROLAMENTO + BUCHA DE TEFLON
VW.93.3300.8		EMBUCHAMENTO PARCIAL (1 Id) C/ CHIMIE + BUCHA DE TEFLON
FO.70.3300.7		KIT REPARO

Componentes Avulsos

Código Bradipar	Código Original	Descrição
* FO.85.3300.4		Pino Manga Ø 33 x Comp. 185 mm
* FO.86.3300.4		Bucha de Bronze Ø Int. 33 x Ø Ext. 37,15 x Comp. 42 mm - Fina e Longa
VW.11.3300.4		Bucha de Teflon
VW.84.3300.4		Rolamento Axial de Rolete Cônico
VW.83.3301.6	2RO.407.393	Chimie - Eixo 170 mm - Int. 34 x Ext. 57 x Comp. 16,50 mm
FO.71.3300.6		Chaveta Inferior (Comp. 60 mm) - MENOR
VW.71.3300.6		Chaveta Superior (Comp. 79 mm) - MAIOR
VW.75.3310.4		Arruela - 1,0 mm
VW.75.3305.4		Arruela - 0,5 mm
VW.75.3303.4		Arruela - 0,3 mm

VW.74.3300.4	2R407375	Tampa da Manga
--------------	----------	----------------

*Medida standard, favor especificar as medidas no pedido.

Kits de Embuchamento



Kit Embuchamento Completo
Medidas Ø 31,35
até 32,25 x 190 mm
BD2T3111
 King Pin Kit 31,35 to 32,25 mm



APLICAÇÕES:

FORD F600 / 700 / 750 / FT - 8.000 / 11.000 / 13.000 / 21.000 / 22.000

Código Bradipar	Código Original	Descrição
FO.80.3135.8	BD2T3111	EMBUCHAMENTO COMPLETO COM ROLAMENTO
FO.81.3135.8	BD2T3111	EMBUCHAMENTO COMPLETO COM CHIMIE
FO.90.3135.8	BD2T3111	EMBUCHAMENTO PARCIAL (1 lado) COM ROLAMENTO
FO.91.3135.8	BD2T3111	EMBUCHAMENTO PARCIAL (1 lado) COM CHIMIE
FO.70.3135.7		KIT REPARO

Componentes Avulsos

Código Bradipar	Código Original	Descrição
* FO.85.3135.4	2R0407361	Pino Manga Ø 31,35 x Comp. 190 mm
* VW.86.3135.4	2RO.407.171B	Bucha de Bronze Ø Int. 31,35 x Ø Ext. 34,85 x Comp. 44 mm
VW.84.3135.4		Rolamento Axial de Rolete Cônico
VW.83.3135.6	2RD.498.629	Chimie - Int. 32,30 x Ext. 55,50 x Comp. 16 mm
FO.71.3135.6		Chaveta Inferior (Comp. 48 mm)
FO.71.3136.6		Chaveta Superior (Comp. 37 mm)
VW.75.3110.4		Arruela - 1,0 mm
VW.75.3105.4		Arruela - 0,5 mm
VW.75.3103.4		Arruela - 0,3 mm
MB.73.2700.4		Anel Trava
FO.74.3135.4		Tampa sem rosca

*Medida standard, favor especificar as medidas no pedido.



Kits de Embuchamento



Kit Embuchamento Completo
Medidas Ø 28,65
até 29,55 x 181 mm
2RD498629 / T06498629
 King Pin Kit 28,65 to 29,55 mm

APLICAÇÕES:

FORD F4.000 DE 1993 ATÉ 1998 / FORD CARGO 814 DE 1996 ATÉ 2000

Código Bradipar	Código Original	Descrição
VW.80.2865.8	2RD498629 / T06498629	EMBUCHAMENTO COMPLETO COM ROLAMENTO
VW.81.2865.8	2RD498629 / T06498629	EMBUCHAMENTO COMPLETO COM CHIMIE
VW.90.2865.8	2RD498629 / T06498629	EMBUCHAMENTO PARCIAL (1 lado) COM ROLAMENTO
VW.91.2865.8	2RD498629 / T06498629	EMBUCHAMENTO PARCIAL (1 lado) COM CHIMIE
VW.70.2865.7		KIT REPARO

Componentes Avulsos

Código Bradipar	Código Original	Descrição
* VW.85.2865.4	T06407687	Pino Manga Ø 28,65 x Comp. 181 mm
* VW.86.2865.4	TH7.407.397	Bucha de Bronze Ø Int. 28,65 x Ø Ext. 32,05 x Comp. 38 mm
VW.84.2865.4		Rolamento Axial de Rolete Cônico
VW.83.2865.6	T06.498.629	Chimie - Int. 30,20 x Ext. 55 x Comp. 16 mm
VW.71.3135.6		Chaveta (Comp. 67 mm)
VW.75.2810.4		Arruela - 1,0 mm
VW.75.2805.4		Arruela - 0,5 mm
VW.75.2803.4		Arruela - 0,3 mm
VW.72.3135.4		Anel Vedação O´Ring

*Medida standard, favor especificar as medidas no pedido.

Kits de Embuchamento



Kit Embuchamento Completo
Medidas Ø 28,65
até 29,25 x 197 mm
B7T3111A
 King Pin Kit 28,65 to 29,25 mm



APLICAÇÕES: FORD F600 ANTIGO ATÉ 1972

Código Bradipar	Código Original	Descrição
FO.80.2865.8	B7T3111A	EMBUCHAMENTO COMPLETO COM ROLAMENTO
FO.81.2865.8	B7T3111A	EMBUCHAMENTO COMPLETO COM CHIMIE
FO.90.2865.8	B7T3111A	EMBUCHAMENTO PARCIAL (1 lado) COM ROLAMENTO
FO.91.2865.8	B7T3111A	EMBUCHAMENTO PARCIAL (1 lado) COM CHIMIE
FO.70.2865.7	B7T3111A	KIT REPARO

Componentes Avulsos

Código Bradipar	Código Original	Descrição
* FO.85.2865.4		Pino Manga Ø 28,65 x Comp. 197 mm
* VW.86.2865.4		Bucha de Bronze Ø Int. 28,65 x Ø Ext. 32,05 x Comp. 38 mm
VW.84.2865.4		Rolamento Axial de Rolete Cônico
VW.83.2865.6		Chimie - Int. 30,20 x Ext. 55 x Comp. 16 mm
VW.71.3135.6		Chaveta (Comp. 67 mm)
VW.75.2810.4		Arruela - 1,0 mm
VW.75.2805.4		Arruela - 0,5 mm
VW.75.2803.4		Arruela - 0,3 mm
FO.72.2865.4		Anel Vedação O´Ring

*Medida standard, favor especificar as medidas no pedido.



Kits de Embuchamento



Kit Embuchamento Completo
Medidas Ø 26,80
até 27,40 x 164 mm

King Pin Kit 26,80 mm to 27,40 mm

APLICAÇÕES:

FORD F350 / F400 / F1000 1993 até 1998 / F4000 - 1975 até 1998

Código Bradipar	Código Original	Descrição
FO.80.2680.8		EMBUCHAMENTO COMPLETO COM ROLAMENTO
FO.81.2680.8		EMBUCHAMENTO COMPLETO COM CHIMIE
FO.90.2680.8		EMBUCHAMENTO PARCIAL (1 lado) COM ROLAMENTO
FO.91.2680.8		EMBUCHAMENTO PARCIAL (1 lado) COM CHIMIE
FO.70.2680.7		KIT REPARO

Componentes Avulsos

Código Bradipar	Código Original	Descrição
* FO.85.2680.4		Pino Manga Ø 26,80 mm x Comp. 164 mm
* FO.86.2680.4		Bucha de Bronze Ø Int. 26,80 x Ø Ext. 30,10 x Comp. 38 mm
FO.84.2680.4		Rolamento Axial de Rolete Cônico
FO.83.2680.6		Chimie - Int. 27,70 x Ext. 46,30 x Comp. 10,50
VW.71.3135.6		Chaveta (Comp. 67 mm)
MB.75.2710.4		Arruela - 1,0 mm
MB.75.2705.4		Arruela - 0,5 mm
MB.75.2703.4		Arruela - 0,3 mm

*Medida standard, favor especificar as medidas no pedido.

Kits de Embuchamento



Kit Embuchamento Completo
Medidas Ø 23,40
até 24,20 x 181 mm

King Pin Kit 23,40 to 24,20 mm



APLICAÇÕES: FORD F350 ANTIGO

Código Bradipar	Código Original	Descrição
FO.80.2340.8		EMBUCHAMENTO COMPLETO COM ROLAMENTO
FO.81.2340.8		EMBUCHAMENTO COMPLETO COM CHIMIE
FO.90.2340.8		EMBUCHAMENTO PARCIAL (1 lado) COM ROLAMENTO
FO.91.2340.8		EMBUCHAMENTO PARCIAL (1 lado) COM CHIMIE
FO.70.2340.7		KIT REPARO

Componentes Avulsos

Código Bradipar	Código Original	Descrição
* FO.85.2340.4		Pino Manga Ø 23,40 x Comp. 181 mm
* FO.86.2340.4		Bucha de Bronze Ø Int. 23,40 x Ø Ext. 26,70 x Comp. 35 mm
FO.84.2340.4		Rolamento Axial de Rolete Cônicos
FO.83.2340.6		Chimie - Int. 24,20 x Ext. 46,30 x Comp. 14,00
VW.71.3135.6		Chaveta (Comp. 67 mm)
AG.75.2310.4		Arruela - 1,0 mm
AG.75.2305.4		Arruela - 0,5 mm
AG.75.2303.4		Arruela - 0,3 mm
FO.72.2340.4		Anel Vedação O´Ring

*Medida standard, favor especificar as medidas no pedido.



Kits de Embuchamento



Kit Embuchamento Completo
Medidas Ø 21,80
até 22,30 x 164 mm

King Pin Kit 21,80 to 22,30 mm

APLICAÇÕES: FORD F100 até 1968 / F1000 - 1980 até 1992

Código Bradipar	Código Original	Descrição
FO.80.2180.8		EMBUCHAMENTO COMPLETO COM ROLAMENTO
FO.81.2180.8		EMBUCHAMENTO COMPLETO COM CHIMIE
FO.90.2180.8		EMBUCHAMENTO PARCIAL (1 lado) COM ROLAMENTO
FO.91.2180.8		EMBUCHAMENTO PARCIAL (1 lado) COM CHIMIE
FO.70.2180.7		KIT REPARO

Componentes Avulsos

Código Bradipar	Código Original	Descrição
* FO.85.2180.4		Pino Manga Ø 21,80 x Comp. 164 mm
* FO.86.2180.4		Bucha de Bronze Ø Int. 21,80 x Ø Ext. 25,35 x Comp. 35 mm
FO.84.2180.4		Rolamento Axial de Rolete Cônico
FO.83.2180.6		Chimie - Int. 22,80 x Ext. 40,50 x Comp. 12,10 mm
FO.71.2180.6		Chaveta (Comp. 54 mm)
FO.75.2110.4		Arruela - 1,0 mm
FO.75.2105.4		Arruela - 0,5 mm
FO.75.2103.4		Arruela - 0,3 mm

*Medida standard, favor especificar as medidas no pedido.



Embuchamento	Código BRADIPAR	Aplicações	Pág.
Ø 31,35 até 32,25 x 190 mm	FO.80.3135.8	DODGE D950	43
Ø 28,65 até 29,55 x 197 mm	FO.80.2865.8	DODGE D700	44
Ø 23,40 até 24,20 x 181 mm	FO.80.2340.8	DODGE D400	45



Kits de Embuchamento

Kit Embuchamento Completo
 Medidas Ø 31,35
 até 32,25 x 190 mm
 King Pin Kit 31,35 to 32,25 mm



APLICAÇÕES: DODGE D950

Código Bradipar	Código Original	Descrição
FO.80.3135.8		EMBUCHAMENTO COMPLETO COM ROLAMENTO
FO.81.3135.8		EMBUCHAMENTO COMPLETO COM CHIMIE
FO.90.3135.8		EMBUCHAMENTO PARCIAL (1 lado) COM ROLAMENTO
FO.91.3135.8		EMBUCHAMENTO PARCIAL (1 lado) COM CHIMIE
FO.70.3135.7		KIT REPARO

Componentes Avulsos

Código Bradipar	Código Original	Descrição
* FO.85.3135.4		Pino Manga Ø 31,35 x Comp. 190 mm
* VW.86.3135.4		Bucha de Bronze Ø Int. 31,35 x Ø Ext. 34,85 x Comp. 44 mm
VW.84.3135.4		Rolamento Axial de Rolete Cônico
VW.83.3135.6		Chimie - Int. 32,30 x Ext. 55,50 x Comp. 16 mm
FO.71.3135.6		Chaveta Inferior (Comp. 48 mm)
FO.71.3136.6		Chaveta Superior (Comp. 37 mm)
VW.75.3110.4		Arruela - 1,0 mm
VW.75.3105.4		Arruela - 0,5 mm
VW.75.3103.4		Arruela - 0,3 mm
MB.73.2700.4		Anel Trava
FO.74.3135.4		Tampa sem rosca

*Medida standard, favor especificar as medidas no pedido.

Kits de Embuchamento



Kit Embuchamento Completo
Medidas Ø 28,65
até 29,25 x 197 mm
 King Pin Kit 28,65 to 29,25 mm



APLICAÇÕES: DODGE D700

Código Bradipar	Código Original	Descrição
FO.80.2865.8		EMBUCHAMENTO COMPLETO COM ROLAMENTO
FO.81.2865.8		EMBUCHAMENTO COMPLETO COM CHIMIE
FO.90.2865.8		EMBUCHAMENTO PARCIAL (1 lado) COM ROLAMENTO
FO.91.2865.8		EMBUCHAMENTO PARCIAL (1 lado) COM CHIMIE
FO.70.2865.7		KIT REPARO

Componentes Avulsos

Código Bradipar	Código Original	Descrição
* FO.85.2865.4		Pino Manga Ø 28,65 x Comp. 197 mm
* VW.86.2865.4		Bucha de Bronze Ø Int. 28,65 x Ø Ext. 32,05 x Comp. 38 mm
VW.84.2865.4		Rolamento Axial de Rolete Cônico
VW.83.2865.6		Chimie - Int. 30,20 x Ext. 55 x Comp. 16 mm
VW.71.3135.6		Chaveta (Comp. 67 mm)
VW.75.2810.4		Arruela - 1,0 mm
VW.75.2805.4		Arruela - 0,5 mm
VW.75.2803.4		Arruela - 0,3 mm
FO.72.2865.4		Anel Vedação O´Ring

*Medida standard, favor especificar as medidas no pedido.



Kits de Embuchamento

Kit Embuchamento Completo
Medidas Ø 23,40
até 24,20 x 181 mm

King Pin Kit 23,40 to 24,20 mm



APLICAÇÕES: DODGE D400

Código Bradipar	Código Original	Descrição
FO.80.2340.8		EMBUCHAMENTO COMPLETO COM ROLAMENTO
FO.81.2340.8		EMBUCHAMENTO COMPLETO COM CHIMIE
FO.90.2340.8		EMBUCHAMENTO PARCIAL (1 lado) COM ROLAMENTO
FO.91.2340.8		EMBUCHAMENTO PARCIAL (1 lado) COM CHIMIE
FO.70.2340.7		KIT REPARO

Componentes Avulsos

Código Bradipar	Código Original	Descrição
* FO.85.2340.4		Pino Manga Ø 23,40 x Comp. 181 mm
* FO.86.2340.4		Bucha de Bronze Ø Int. 23,40 x Ø Ext. 26,70 x Comp. 35 mm
FO.84.2340.4		Rolamento Axial de Rolete Cônicos
FO.83.2340.6		Chimie - Int. 24,20 x Ext. 46,30 x Comp. 14,00
VW.71.3135.6		Chaveta (Comp. 67 mm)
AG.75.2310.4		Arruela - 1,0 mm
AG.75.2305.4		Arruela - 0,5 mm
AG.75.2303.4		Arruela - 0,3 mm
FO.72.2340.4		Anel Vedação O´Ring

*Medida standard, favor especificar as medidas no pedido.

Índice Chevrolet



vendas@bradipar.com.br

www.bradipar.com.br

Chevrolet (reposição)

Embuchamento	Código BRADIPAR	Aplicações	Pág.
Ø 31,35 até 32,25 x 190 mm	FO.80.3135.8	CHEVROLET A/C/D 60/70 D11.000	47



Kits de Embuchamento

Kit Embuchamento Completo

Medidas Ø 31,35

até 32,25 x 190 mm

King Pin Kit 31,35 to 32,25 mm



APLICAÇÕES: CHEVROLET A/C/D 60/70 D11.000

Código Bradipar	Código Original	Descrição
FO.80.3135.8		EMBUCHAMENTO COMPLETO COM ROLAMENTO
FO.81.3135.8		EMBUCHAMENTO COMPLETO COM CHIMIE
FO.90.3135.8		EMBUCHAMENTO PARCIAL (1 lado) COM ROLAMENTO
FO.91.3135.8		EMBUCHAMENTO PARCIAL (1 lado) COM CHIMIE
FO.70.3135.7		KIT REPARO

Componentes Avulsos

Código Bradipar	Código Original	Descrição
* FO.85.3135.4		Pino Manga Ø 31,35 x Comp. 190 mm
* VW.86.3135.4		Bucha de Bronze Ø Int. 31,35 x Ø Ext. 34,85 x Comp. 44 mm
VW.84.3135.4		Rolamento Axial de Rolete Cônico
VW.83.3135.6		Chimie - Int. 32,30 x Ext. 55,50 x Comp. 16 mm
FO.71.3135.6		Chaveta Inferior (Comp. 48 mm)
FO.71.3136.6		Chaveta Superior (Comp. 37 mm)
VW.75.3110.4		Arruela - 1,0 mm
VW.75.3105.4		Arruela - 0,5 mm
VW.75.3103.4		Arruela - 0,3 mm
MB.73.2700.4		Anel Trava
FO.74.3135.4		Tampa sem rosca

*Medida standard, favor especificar as medidas no pedido.

Índice Agrale



Embuchamento	Código BRADIPAR	Aplicações	Pág.
Ø 40,80 até 41,70 x 232 mm	VW.80.4080.8	AGRALE VOLARE W12/13.000	49
Ø 34,92 até 35,92 x 183 mm	AG.80.3492.8	AGRALE W8 W9 W12 EURO V MA10	50
Ø 33 até 33,80 x 170 mm	VW.80.3302.8	VEÍCULOS EIXO SIFCO / DANA - AGRALE W8 / W9	51
Ø 31,75 até 32,25 x 180 mm	AG.80.3175.8	AGRALE VOLARE W8	52
Ø 28,65 até 29,55 x 181 mm	VW.80.2865.8	AGRALE 4000D / 4500D / 5000D / VOLARE A6	53
Ø 26,80 até 27,40 x 164 mm	FO.80.2680.8	AGRALE 4600	54
Ø 23,40 até 24,20 x 181 mm	FO.80.2340.8	AGRALE 1500 / 1600 / 1800	55



Kits de Embuchamento



Kit Embuchamento Completo
Medidas Ø 40,80
até 41,70 x 232 mm
T11498629
 King Pin Kit 40,80 to 41,70 mm

APLICAÇÕES: AGRALE VOLARE W12 / 13.000

Código Bradipar	Código Original	Descrição
VW.80.4080.8	T11498629	EMBUCHAMENTO COMPLETO COM ROLAMENTO
VW.81.4080.8		EMBUCHAMENTO COMPLETO COM CHIMIE
VW.90.4080.8	T11498629	EMBUCHAMENTO PARCIAL (1 lado) COM ROLAMENTO
VW.91.4080.8	T11498629	EMBUCHAMENTO PARCIAL (1 lado) COM CHIMIE
VW.92.4080.8		EMBUCHAMENTO PARCIAL (1 Id) C/ ROLAMENTO + BUCHA DE TEFLON
VW.93.4080.8		EMBUCHAMENTO PARCIAL (1 Id) C/ CHIMIE + BUCHA DE TEFLON
VW.70.4080.7		KIT REPARO

Componentes Avulsos

Código Bradipar	Código Original	Descrição
* VW.85.4080.4	T11407687	Pino Manga Ø 40,80 x Comp. 232 mm
* VW.86.4080.4	T11.407.397	Bucha de Bronze Ø Int. 40,80 x Ø Ext. 44,20 x Comp. 54 mm
VW.11.4080.4		Bucha de Teflon
VW.84.4080.4	T11.407.393	Rolamento Axial de Rolete Cônico
VW.83.4080.6	2RP.407.393	Chimie 40,80 - Int. 42 x Ext. 73 x Comp. 21,50 mm
VW.71.4555.6		Chaveta Superior # 45 (Comp. 69 mm)
VW.71.4556.6		Chaveta Inferior # 45 (Comp. 99 mm)
VW.75.4010.4		Arruela - 1,0 mm
VW.75.4005.4		Arruela - 0,5 mm
VW.75.4003.4		Arruela - 0,3 mm
VW.73.4080.4		Anel Trava
VW.74.4555.4		Tampa Fina sem Rosca (Cúpula)

*Medida standard, favor especificar as medidas no pedido.

Kits de Embuchamento



Kit Embuchamento Completo
Medidas Ø 34,92
até 35,92 x 183 mm

King Pin Kit 34,92 to 35,92 mm



Vendido
separadamente

APLICAÇÕES: AGRALE W8 W9 W12 EURO V MA10

Código Bradipar	Código Original	Descrição
AG.80.3492.8		EMBUCHAMENTO COMPLETO COM ROLAMENTO
AG.81.3492.8		EMBUCHAMENTO COMPLETO COM CHIMIE
AG.90.3492.8		EMBUCHAMENTO PARCIAL (1 lado) COM ROLAMENTO
AG.91.3492.8		EMBUCHAMENTO PARCIAL (1 lado) COM CHIMIE
AG.70.3492.7		KIT REPARO

Componentes Avulsos

Código Bradipar	Código Original	Descrição
* AG.85.3492.4		Pino Manga Ø 34,92 x Comp. 183 mm
* AG.86.3492.4		Bucha de Bronze Ø Int. 34,92 x Ø Ext. 42 x Comp. 32 mm
AG.84.3492.4		Rolamento Axial de Rolete Cônico
AG.83.3492.6		Chimie - Eixo 170 mm - Int. 35,50 x Ext. 65 x Comp. 16 mm
VW.71.3135.6		Chaveta (Comp. 67 mm)
MB.75.3510.4		Arruela - 1,0 mm
MB.75.3505.4		Arruela - 0,5 mm
MB.75.3503.4		Arruela - 0,3 mm

VW.74.3301.4	Tampa da Manga
--------------	----------------

*Medida standard, favor especificar as medidas no pedido.



Kits de Embuchamento

Kit Embuchamento Completo

Medidas Ø 33
até 33,80 x 170 mm

1C453111A

King Pin Kit 33 to 33,80 mm



Vendido
separadamente

APLICAÇÕES:

VEÍCULOS EIXO SIFCO / DANA - AGRALE W8 / W9

Código Bradipar	Código Original	Descrição
VW.80.3302.8	1C453111A	EMBUCHAMENTO COMPLETO COM ROLAMENTO
VW.81.3302.8	1C453111A	EMBUCHAMENTO COMPLETO COM CHIMIE
VW.90.3302.8	1C453111A	EMBUCHAMENTO PARCIAL (1 lado) COM ROLAMENTO
VW.91.3302.8	1C453111A	EMBUCHAMENTO PARCIAL (1 lado) COM CHIMIE
VW.70.3300.7	2PO498629	KIT REPARO

Componentes Avulsos

Código Bradipar	Código Original	Descrição
* VW.85.3301.4	2R0407361A	Pino Manga Ø 33 x Comp. 170 mm
* VW.86.3301.4	601000.8024005	Bucha de Bronze Ø Int. 33 x Ø Ext. 40,15 x Comp. 3 mm - Grossa
VW.84.3300.4		Rolamento Axial de Rolete Cônico
VW.83.3301.6	2RS.498.629	Chimie - Eixo 170 mm - Int. 34 x Ext. 57 x Comp. 16,50 mm
VW.71.3300.6		Chaveta (Comp. 80 mm)
VW.75.3310.4		Arruela - 1,0 mm
VW.75.3305.4		Arruela - 0,5 mm
VW.75.3303.4		Arruela - 0,3 mm

VW.74.3300.4	2R407375	Tampa da Manga
--------------	----------	----------------

*Medida standard, favor especificar as medidas no pedido.

Kits de Embuchamento



Kit Embuchamento Completo
 Medidas Ø 31,75
 até 32,25 x 180 mm
2R0498629
 King Pin Kit 31,75 to 32,25 mm



APLICAÇÕES: AGRALE VOLARE W8

Código Bradipar	Código Original	Descrição
AG.80.3175.8	2R0498629	EMBUCHAMENTO COMPLETO COM ROLAMENTO
AG.81.3175.8		EMBUCHAMENTO COMPLETO COM CHIMIE
AG.90.3175.8	2R0498629	EMBUCHAMENTO PARCIAL (1 lado) COM ROLAMENTO
AG.91.3175.8	2R0498629	EMBUCHAMENTO PARCIAL (1 lado) COM CHIMIE
AG.70.3175.7		KIT REPARO

Componentes Avulsos

Código Bradipar	Código Original	Descrição
*VW.85.3175.4	2R0407361	Pino Manga Ø 31,75 x Comp. 180 mm
* AG.86.3175.4	2RO.407.171B	Bucha de Bronze Ø Int. 31,75 x Ø Ext. 38,20 x Comp. 40 mm
VW.84.3135.4		Rolamento Axial de Rolete Cônico
VW.83.3135.6	2RD.498.629	Chimie - Int. 32,30 x Ext. 55,50 x Comp. 16 mm
VW.71.3135.6		Chaveta (Comp. 67 mm)
VW.75.3110.4		Arruela - 1,0 mm
VW.75.3105.4		Arruela - 0,5 mm
VW.75.3103.4		Arruela - 0,3 mm
AG.72.3175.4		Anel Vedação O'Ring

*Medida standard, favor especificar as medidas no pedido.



Kits de Embuchamento

Kit Embuchamento Completo

Medidas Ø 28,65

até 29,55 x 181 mm

2RD498629 / T06498629

King Pin Kit 28,65 to 29,55 mm



APLICAÇÕES:

AGRALE 4000D / 4500D / 5000D / VOLARE A6 / W6

Código Bradipar	Código Original	Descrição
VW.80.2865.8	2RD498629 / T06498629	EMBUCHAMENTO COMPLETO COM ROLAMENTO
VW.81.2865.8	2RD498629 / T06498629	EMBUCHAMENTO COMPLETO COM CHIMIE
VW.90.2865.8	2RD498629 / T06498629	EMBUCHAMENTO PARCIAL (1 lado) COM ROLAMENTO
VW.91.2865.8	2RD498629 / T06498629	EMBUCHAMENTO PARCIAL (1 lado) COM CHIMIE
VW.70.2865.7		KIT REPARO

Componentes Avulsos

Código Bradipar	Código Original	Descrição
* VW.85.2865.4	T06407687	Pino Manga Ø 28,65 x Comp. 181 mm
* VW.86.2865.4	TH7.407.397	Bucha de Bronze Ø Int. 28,65 x Ø Ext. 32,05 x Comp. 38 mm
VW.84.2865.4		Rolamento Axial de Rolete Cônico
VW.83.2865.6	T06.498.629	Chimie - Int. 30,20 x Ext. 55 x Comp. 16 mm
VW.71.3135.6		Chaveta (Comp. 67 mm)
VW.75.2810.4		Arruela - 1,0 mm
VW.75.2805.4		Arruela - 0,5 mm
VW.75.2803.4		Arruela - 0,3 mm
VW.72.3135.4		Anel Vedação O´Ring

*Medida standard, favor especificar as medidas no pedido.

Kits de Embuchamento



Kit Embuchamento Completo
Medidas Ø 26,80
até 27,40 x 164 mm

King Pin Kit 26,80 to 27,40 mm



APLICAÇÕES: AGRALE 4600

Código Bradipar	Código Original	Descrição
FO.80.2680.8		EMBUCHAMENTO COMPLETO COM ROLAMENTO
FO.81.2680.8		EMBUCHAMENTO COMPLETO COM CHIMIE
FO.90.2680.8		EMBUCHAMENTO PARCIAL (1 lado) COM ROLAMENTO
FO.91.2680.8		EMBUCHAMENTO PARCIAL (1 lado) COM CHIMIE
FO.70.2680.7		KIT REPARO

Componentes Avulsos

Código Bradipar	Código Original	Descrição
* FO.85.2680.4		Pino Manga Ø 26,80 x comp. 164 mm
* FO.86.2680.4		Bucha de Bronze Ø Int. 26,80 x Ø Ext. 30,10 x Comp. 38 mm
FO.84.2680.4		Rolamento Axial de Rolete Cônico
FO.83.2680.6		Chimie - Int. 27,70 x Ext. 46,30 x Comp. 10,50 mm
VW.71.3135.6		Chaveta (Comp. 67 mm)
MB.75.2710.4		Arruela - 1,0 mm
MB.75.2705.4		Arruela - 0,5 mm
MB.75.2703.4		Arruela - 0,3 mm

*Medida standard, favor especificar as medidas no pedido.



Kits de Embuchamento



Kit Embuchamento Completo
Medidas Ø 23,40
até 24,20 x 181 mm

King Pin Kit 23,40 to 24,20 mm

APLICAÇÕES: AGRALE 1.500 / 1.600 / 1.800

Código Bradipar	Código Original	Descrição
FO.80.2340.8		EMBUCHAMENTO COMPLETO COM ROLAMENTO
FO.81.2340.8		EMBUCHAMENTO COMPLETO COM CHIMIE
FO.90.2340.8		EMBUCHAMENTO PARCIAL (1 lado) COM ROLAMENTO
FO.91.2340.8		EMBUCHAMENTO PARCIAL (1 lado) COM CHIMIE
FO.70.2340.7		KIT REPARO

Componentes Avulsos

Código Bradipar	Código Original	Descrição
* FO.85.2340.4		Pino Manga Ø 23,40 x Comp. 164 mm
* FO.86.2340.4		Bucha de Bronze Ø Int. 23,40 x Ø Ext. 26,70 x Comp. 35 mm
FO.84.2340.4		Rolamento Axial de Rolete Cônico
FO.83.2340.6		Chimie - Int. 24,20 x Ext. 46,30 x Comp. 14 mm
VW.71.3135.6		Chaveta (Comp. 67 mm)
AG.75.2310.4		Arruela - 1,0 mm
AG.75.2305.4		Arruela - 0,5 mm
AG.75.2303.4		Arruela - 0,3 mm
FO.72.2340.4		Anel Vedação O´Ring

*Medida standard, favor especificar as medidas no pedido.



Embuchamento	Código BRADIPAR	Aplicações	Pág.
Ø 33 até 33,80 x 170 mm	VW.80.3301.8	IVECO VERTIS 90V16 / 90V18	57
Ø 40,80 até 41,70 x 232 mm	VW.80.4080.8	IVECO VERTIS 130V18 / 130V19	58



Kits de Embuchamento



Kit Embuchamento Completo
Medidas Ø 33
até 33,80 x 170 mm
2R0407361A
 King Pin Kit 33 to 33,80 mm

Vendido
separadamente

APLICAÇÕES: IVECO VERTIS 90V16 / 90V18

Código Bradipar	Código Original	Descrição
VW.80.3301.8	2R0407361A	EMBUCHAMENTO COMPLETO COM ROLAMENTO
VW.81.3301.8		EMBUCHAMENTO COMPLETO COM CHIMIE
VW.90.3301.8	2R0407361A	EMBUCHAMENTO PARCIAL (1 lado) COM ROLAMENTO
VW.91.3301.8	2R0407361A	EMBUCHAMENTO PARCIAL (1 lado) COM CHIMIE
VW.92.3301.8		EMBUCHAMENTO PARCIAL (1 Id) C/ ROLAMENTO + BUCHA DE TEFLON
VW.93.3301.8		EMBUCHAMENTO PARCIAL (1 Id) C/ CHIMIE + BUCHA DE TEFLON
VW.70.3300.7	2PO498629	KIT REPARO

Componentes Avulsos

Código Bradipar	Código Original	Descrição
* VW.85.3301.4	2R0407361A	Pino Manga Ø 33 x Comp. 170 mm
* VW.86.3300.4	2RO.407.171C	Bucha de Bronze Ø Int. 33 x Ø Ext. 37,15 x Comp. 32 mm - Fina
VW.11.3300.4		Bucha de Teflon
VW.84.3300.4		Rolamento Axial de Rolete Cônico
VW.83.3301.6	2RS.498.629	Chimie - Eixo 170 mm - Int. 34 x Ext. 57 x Comp. 16,50 mm
VW.71.3300.6		Chaveta (Comp. 80 mm)
VW.75.3310.4		Arruela - 1,0 mm
VW.75.3305.4		Arruela - 0,5 mm
VW.75.3303.4		Arruela - 0,3 mm

VW.74.3300.4	2R407375	Tampa da Manga
--------------	----------	----------------

*Medida standard, favor especificar as medidas no pedido.

Kits de Embuchamento



Kit Embuchamento Completo
Medidas Ø 40,80
até 41,70 x 232 mm
T11498629
 King Pin Kit 40,80 to 41,70 mm



APLICAÇÕES: IVECO VERTIS 130V18 / 130V19

Código Bradipar	Código Original	Descrição
VW.80.4080.8	T11498629	EMBUCHAMENTO COMPLETO COM ROLAMENTO
VW.81.4080.8		EMBUCHAMENTO COMPLETO COM CHIMIE
VW.90.4080.8	T11498629	EMBUCHAMENTO PARCIAL (1 lado) COM ROLAMENTO
VW.91.4080.8	T11498629	EMBUCHAMENTO PARCIAL (1 lado) COM CHIMIE
VW.92.4080.8		EMBUCHAMENTO PARCIAL (1 Id) C/ ROLAMENTO + BUCHA DE TEFLON
VW.93.4080.8		EMBUCHAMENTO PARCIAL (1 Id) C/ CHIMIE + BUCHA DE TEFLON
VW.70.4080.7		KIT REPARO

Componentes Avulsos

Código Bradipar	Código Original	Descrição
* VW.85.4080.4	T11407687	Pino Manga Ø 40,80 x Comp. 232 mm
* VW.86.4080.4	T11.407.397	Bucha de Bronze Ø Int. 40,80 x Ø Ext. 44,20 x Comp. 54 mm
VW.11.4080.4		Bucha de Teflon
VW.84.4080.4	T11.407.393	Rolamento Axial de Rolete Cônico
VW.83.4080.6	2RP.407.393	Chimie 40,80 - Int. 42 x Ext. 73 x Comp. 21,50 mm
VW.71.4555.6		Chaveta Superior # 45 (Comp. 69 mm)
VW.71.4556.6		Chaveta Inferior # 45 (Comp. 99 mm)
VW.75.4010.4		Arruela - 1,0 mm
VW.75.4005.4		Arruela - 0,5 mm
VW.75.4003.4		Arruela - 0,3 mm
VW.73.4080.4		Anel Trava
VW.74.4555.4		Tampa Fina sem Rosca (Cúpula)

*Medida standard, favor especificar as medidas no pedido.



Índice Scania

Embuchamento	Código BRADIPAR	Aplicações	Pág.
Ø 45,00 x 224 mm	SC.92.0808.4	SCANIA SÉRIE 4 - 114 / 124 / 164 / P94 / K124 / PGR	60

Kits de Embuchamento



Kit Embuchamento (1 lado)
Medidas Ø 45,00 x 224 mm
550257
 King Pin Kit 45,00 mm



APLICAÇÕES:

SCANIA SÉRIE 4 - 114 / 124 / 164 / P94 / K124 / PGR

Código Bradipar	Código Original	Descrição
SC.92.0808.8	550257	EMBUCHAMENTO PARCIAL (1 Id) C/ ROLAMENTO + BUCHA DE TEFLON
SC.93.0808.8	550257	EMBUCHAMENTO PARCIAL (1 Id) ASSENTO + BUCHA DE TEFLON
SC.69.0808.7		KIT REPARO

Componentes Avulsos

Código Bradipar	Código Original	Descrição
* SC.85.0808.4	1403808	Pino Manga Ø 45,00 x Comp. 224 mm
SC.11.0808.4	1343373	Bucha de Teflon Ø int. 45,00 x Ø ext. 50,00 x Comp. 50 mm
SC.11.8590.4	1343373	Bucha de Teflon Ø int. 85,80 x Ø ext. 90,90 x Comp. 29 mm
SC.84.4090.4		Rolamento Axial de Rolete Cônico
SC.07.0002.4		Assento do Pino
SC.72.9203.4		Anel O'ring Inferior
SC.72.4803.4		Anel O'ring Superior
SC.75.4760.4	1405344	Calço 5,00 mm
SC.75.6710.4		Calço Exp. 1,00 mm
SC.75.6705.4		Calço Exp. 0,50 mm
SC.75.6703.4		Calço Exp. 0,30 mm
SC.75.6702.4		Calço Exp. 0,20 mm
SC.75.6701.4		Calço Exp. 0,10 mm
SC.72.5572.4		Retentor Inferior
SC.72.4560.4		Retentor Superior

*Medida standard, favor especificar as medidas no pedido.



Índice Volvo

Embuchamento	Código BRADIPAR	Aplicações	Pág.
Ø 45,00 x 214 mm	VO.90.4500.8	VOLVO VM23210 23240 23260	62

Kits de Embuchamento



Kit Embuchamento (1 lado)
Medidas Ø 45,00 x 214 mm
 King Pin Kit 45,00 mm



APLICAÇÕES: VOLVO VM23210 23240 23260

Código Bradipar	Código Original	Descrição
VO.90.4500.8		EMBUCHAMENTO PARCIAL (1 Id) C/ ROLAMENTO
VO.91.4500.8		EMBUCHAMENTO PARCIAL (1 Id) C/ CHIMIE
VO.69.4500.7		KIT REPARO

Componentes Avulsos

Código Bradipar	Código Original	Descrição
VO.85.4500.4		Pino Manga Ø 45,00 x Comp. 214 mm
VO.85.4500.4		Bucha de Bronze Ø 45,00 x Comp. 45 mm
MB.84.4500.4	001.981.78.18	Rolamento Axial de Rolete Cônico
MB.83.4500.6	384.332.01.62	Chimie - Ø Int. 45,80 x Ø Ext. 71,00 x Comp. 20,00
MB.75.4510.4		Arruela Ø 45 - 1,0 mm
MB.75.4505.4		Arruela Ø 45 - 0,5 mm
MB.75.4503.4		Arruela Ø 45 - 0,3 mm
VO.72.4500.4		Retentor
VO.73.5800.4		Anel Elástico
VO.74.4500.4		Tampa da Manga

*Medida standard, favor especificar as medidas no pedido.



BRADIPAR

Brazilian Diesel Parts

www.bradipar.com.br
vendas@bradipar.com.br